

# Maxi Lime

POMPA PER LA RIMOZIONE DELLA CONDENZA

Per unità di grandi dimensioni e ambienti umidi. La pompa con attacco a gomito Maxi Lime fornisce la massima potenza quando è necessaria. (Disponibile anche nella configurazione "solo pompa").



Portata max. 35 l/h



Prev. max. racc. 15 m (portata 10 l/h)



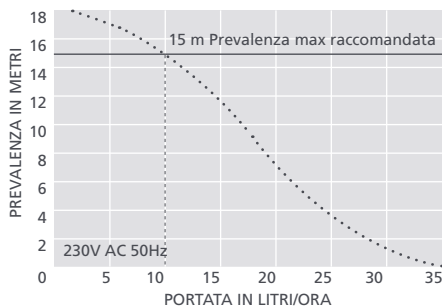
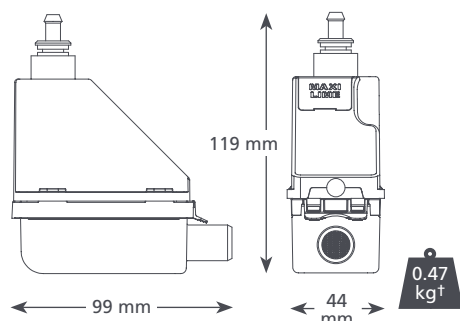
35 dB(A)

## CARATTERISTICHE

- Installazione nel raccordo di giunzione a gomito
- Gamma di sistemi di giunzione
- Facile accesso per interventi di manutenzione

## APPLICAZIONI

- Fino a 46 kW
  - Unità di climatizzazione commerciali di grandi dimensioni e in grandi ambienti
- ✓ **Ideale per...** Unità di climatizzazione commerciali di grandi dimensioni e in grandi ambienti



## ACCESSORI XTRA CONSIGLIATI

Descrizione	Cod. Art.
Fusibile 1 A	FP2620
Adattatore per raccordo tubo 6/10 mm- colonna di scarico	FP2038
Tubo vinilico intrecciato 1/4" (6 mm)	AX5100



Per ulteriori accessori di installazione, consultare la gamma Aspen Xtra

## SPECIFICHE TECNICHE

Portata max.	35 l/h con prevalenza 0
Prev. max. racc.	15 m
Altezza max. di aspirazione	n/a
Livello sonoro a 1 m	35 dB(A)
Alimentazione	230V AC, 0.1A, 16W, 50/60Hz
Funzionamento	Non continuo
Classe di isolamento	Classe II <input type="checkbox"/>
Potenza max unità	46 kW
Temp. max acqua	40°C / 104°F
Tubo di scarico	6 mm
Protezione IP	IP24
Interruttore di sicurezza	3.0A Normalmente chiuso
Protezione termica	✓
Rivestimento in resina	✓
Auto-innescamento	✓

## MODELLO - COD. ART.

Descrizione	Colore	Cod. Art.
BBJ (Airco)	○ Avorio	FP2213
Sostituzione Maxi Lime†		FP2215

† Solo pompa – no Descrizione di giunzione

## NELLA CONFEZIONE

Pompa Maxi Lime (incluso tubo di scarico da 750 mm completo di connettore con DI di 6 mm e cavo di alimentazione cablato da 1,5 m) • Tubo di ingresso Lime verde da 220 mm con DI di 14 mm • Tubo vinilico di sfiato da 150 mm con DI di 6 mm • Dispositivo antisifonamento • Gomito anteriore e posteriore • Condotto anteriore e posteriore da 800 mm • Raccordo interno canalina (solo Descrizione Slimline) • Guarnizione (solo sistemi BBJ e Inoac/Inaba) • Piastra soffitto • Kit connettore di scarico • Kit di fissaggio • Manuale di installazione



Scaricate il manuale su [aspenspumps.com](http://aspenspumps.com)



Guardate il video di installazione su [aspenspumps.com](http://aspenspumps.com)