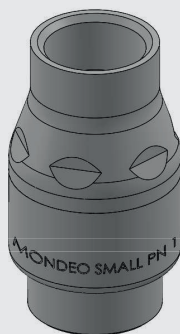
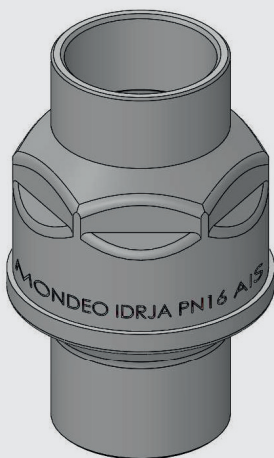


IDRJA - SMALL - AMITA

VALVOLE DI RITEGNO



AVVERTENZE



Le valvole di ritegno, prodotte da MONDEO, sono adatte all'utilizzo con gas e liquidi, nei limiti di pressione indicati nella stampigliatura del corpo valvola (PN16, per modello Amita PN 6).

IMPORTANTE: per le applicazioni con aria compressa o sul vuoto è raccomandato l'utilizzo dei modelli Idrja o Small nella versione speciale per aria compressa (AC) o quantomeno nella versione con otturatore rinforzato (OR).

ISTRUZIONI DI MONTAGGIO



- Controllare il corretto funzionamento della valvola spingendo l'otturatore dal lato aspirazione nel verso indicato dalla freccia stampigliata sul corpo valvola (Fig. 1). L'otturatore deve scorrere verso l'alto ed una volta lasciato libero deve ritornare da solo verso il basso. Se ciò non avviene controllare che non vi siano corpi estranei all'interno della valvola e ripetere l'operazione. Se l'otturatore non scorre liberamente la valvola non deve essere montata.
- Una volta eseguito il controllo funzionale come sopra descritto, collegare la valvola al circuito di passaggio del fluido avvitando gli estremi filettati della valvola alle terminazioni del circuito appositamente predisposte con materiale di tenuta.
- Controllare che la valvola sia montata con la freccia stampigliata nel corpo valvola rivolta nella stessa direzione del fluido che circola nell'impianto.

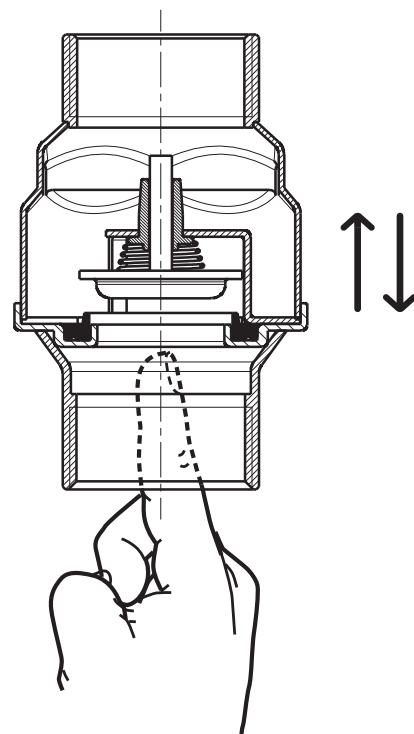


Fig. 1

SUGGERIMENTI



- Prima di effettuare il montaggio, proteggere adeguatamente le valvole per evitare che polveri ed impurità possano comprometterne il funzionamento
- Prevedere un facile accesso e spazio di manovra per la rimozione della valvola.
- Munirsi di un recipiente per raccogliere eventuali liquidi o impurità che l'apertura dell'impianto potrebbe provocare.

MANUTENZIONE



- Le valvole di non ritorno MONDEO sono in genere esenti da manutenzione. Nel caso venga smontato l'impianto è buona norma sottoporre la valvola ad un accurato lavaggio prima di reinstallarla.

RICAMBI



- Per le valvole di misura fino a 2" non esistono ricambi. Per le valvole di misura 2"1/2, 3" e 4" è possibile sostituire la guida otturatore (rif.1 Fig. 2), la molla (rif.2 Fig. 2), l'otturatore (rif.3 Fig. 2) e l'anello di tenuta (rif. 4 Fig. 2).

MATERIALI



- Corpo e componenti acciaio inox AISI 304 o AISI 316 (per modello Amita: corpo in nylon 66 stabilizzato e fibre di vetro 30%)
- Guarnizione di tenuta NBR, EPDM, FPM, PTFE o FEP (per modello Amita: solo NBR)

PRESTAZIONI



- Fluido d'impiego: acqua e liquidi in genere (verificare la compatibilità con la guarnizione). Per le applicazioni con aria compressa o sul vuoto è raccomandato l'utilizzo dei modelli Idrja o Small nella versione speciale per aria compressa (AC) o quantomeno nella versione con otturatore rinforzato (OR).
- Pressione max d'esercizio: 16 bar (per modello Amita: PN 6)
- Campo temperature d'esercizio :
 - 25 °C - +90 °C (guarnizione NBR)
 - 20 °C - +110 °C (guarnizione EPDM)
 - 20 °C - +150 °C (guarnizione FPM)
 - 20 °C - +200 °C (guarnizione PTFE o FEP)

DIRETTIVA 2014/68/UE



- Si dichiara con la presente che le valvole di ritegno Idrja, Small e Amita prodotte da Mondeo sono realizzate in conformità alla Direttiva 2014/68/UE ma non devono essere marchiate "CE", perché, come definito nelle tabelle 6, (per le misure fino a DN25), 7 (per le misure fino a DN50), 8, e 9 dell'allegato II della medesima direttiva, sono da includere nell'ambito in cui il marchio CE non è richiesto (Art. 4.3 della direttiva). Questo significa che, in base al dettato della norma, le nostre valvole Idrja, Small e Amita possono essere utilizzate, nei limiti di pressione e temperatura da noi dichiarati, nelle seguenti applicazioni:
 - 1) Gas pericolosi fino a DN25
 - 2) Gas non pericolosi fino a DN50
 - 3) Liquidi pericolosi
 - 4) Liquidi non pericolosi

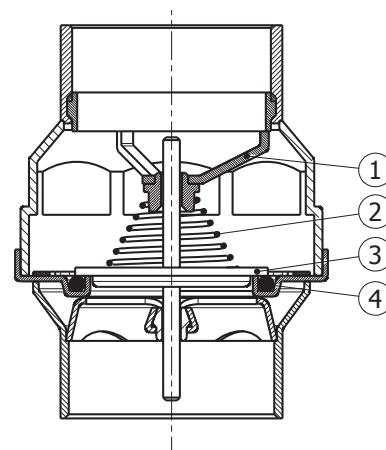
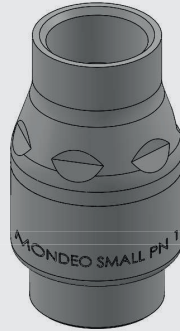
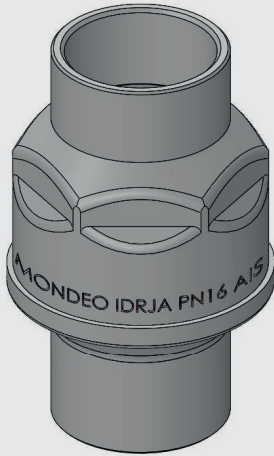


Fig. 2

IDRJA - SMALL - AMITA

CHECK VALVES



WARNINGS



The check valves manufactured by MONDEO are suitable for use with gases and liquids within the pressure limits as stamped on the valve body (PN16, PN6 for Amita model).

IMPORTANT: for compressed air or vacuum applications, you are advised to use the Idrja or Small models in the special compressed air (AC) version or, at the very least, the reinforced pin (OR) version.

FITTING INSTRUCTIONS



- Ensure the valve is working properly by pushing the flow control disc from the inlet end in the direction indicated by the arrow stamped on the valve body (Fig. 1). The disc must slide up and, once released, must lower on its own. If this does not happen, check for foreign matter inside the valve and repeat the procedure. If the disc fails to slide smoothly, do not fit the valve.
- Once you have checked operation as described above, connect the valve to the circuit the fluid flows through, screwing the threaded ends of the valve onto the circuit's terminal points suitably prepared with sealing material.
- Check that the valve is fitted with the arrow stamped on the valve body facing in the same direction as the fluid circulating in the system.

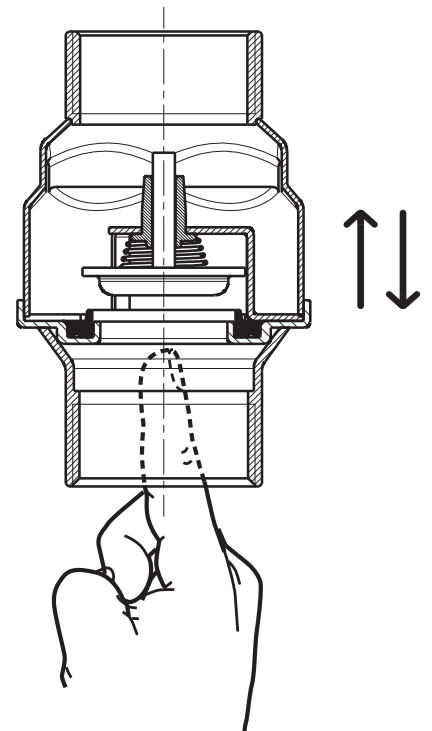


Fig. 1

TIPS



- Before fitting, suitably protect the valves to stop dust and impurities compromising their operation.
- Ensure the valve is easy to access and leaves ample room for manoeuvre for its removal.
- Have a container handy to catch any liquid or impurities that might come out when the system is turned on.

MAINTENANCE



- MONDEO check valves are generally maintenance free. In the event the system is dismantled, it is advisable to wash the valve thoroughly before refitting it.

SPARE PARTS



- There are no spare parts for valve up to 2" in size. For 2"1/2, 3" and 4" valves, you can replace the disc guide (ref. 1 Fig. 2), spring (ref. 2 Fig. 2), disc (ref. 3 Fig. 2) and seal ring (ref. 4 Fig. 2).

MATERIALS



- Body and metal parts AISI 304 or AISI 316 stainless steel (for Amita model: body made from stabilized nylon 66 and fibreglass 30%)
- Seal NBR, EPDM, FPM, PTFE or FEP (for Amita model: NBR only)

TYPE OF SERVICE



- Service fluid: water and liquids in general (check compatibility with seal). For compressed air or vacuum applications, you are advised to use the Idrja or Small models in the special compressed air (AC) version or, at the very least, the reinforced pin (OR) version.
- Max. working pressure 16 bar (for Amita model: PN6)
- Working temperature range:
 - 25 °C - +90 °C (NBR seal)
 - 20 °C - +110 °C (EPDM seal)
 - 20 °C - +150 °C (FPM seal)
 - 20 °C - +200 °C (PTFE or FEP seal)

DIRECTIVE 2014/68/EU



- We hereby declare that the Idrja, Small and Amita valves manufactured by Mondeo conform to directive 2014/68/EU, but cannot be "CE" marked because - as defined in tables 6 (for sizes up to DN25), 7 (for sizes up to DN50), 8 and 9 of annex II to said directive - they belong to an area for which CE marking is not a requirement (Art. 4.3 of the directive). This means that, based on the provisions of this standard, our Idrja, Small and Amita valves can be used - within the pressure limits and temperature ranges stated in our ratings - in the following applications:
 - 1) Hazardous gases up to DN25
 - 2) Non-hazardous gases
 - 3) Hazardous liquids
 - 4) Non-hazardous liquids

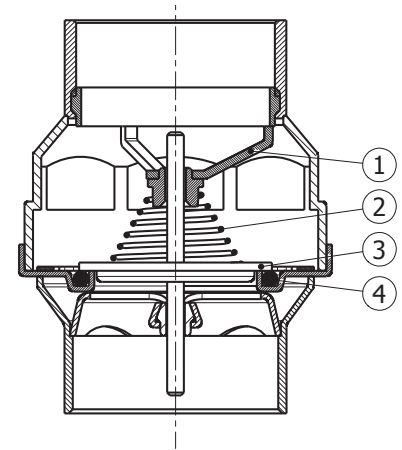
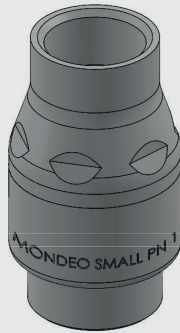
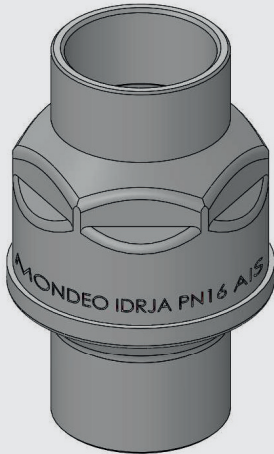


Fig. 2

IDRJA - SMALL - AMITA

RÜCKSCHLAGVENTILE



WARNHINWEISE



Die Rückschlagventile von MONDEO eignen sich bis zu dem auf dem Ventilgehäuse aufgestempelten Höchstdruck (PN 16, für Modell Amita PN 6) für den Betrieb mit Gasen und Flüssigkeiten.

WICHTIG: Für die Anwendungen mit Pressluft oder Vakuum raten wir dazu, die speziell für Pressluft ausgelegte Ausführung (AC) der Modelle Idrja oder Small oder zumindest die Ausführung mit verstärktem Schließelement (OR) zu verwenden.

MONTAGEANLEITUNG



- Vergewissern Sie sich davon, dass das Ventil korrekt funktioniert, indem Sie das Schließelement von der Ansaugrichtung her in der Richtung des auf dem Ventilgehäuse aufgestempelten Pfeils drücken (Abb. 1). Das Schließelement muss sich nach oben und, sobald es losgelassen wird, von selbst wieder nach unten bewegen. Sofern dies nicht der Fall ist, vergewissern Sie sich bitte davon, dass sich keine Fremdkörper im Ventil befinden und wiederholen dann den Vorgang. Falls sich das Schließelement nicht ungehindert bewegt, darf das Ventil nicht montiert werden.
- Montieren Sie das Ventil, nachdem Sie sich, wie oben erläutert, von dessen einwandfreier Funktionsweise vergewissert haben, in der Durchflussleitung, indem Sie die mit den Gewinden versehenen Enden des Ventil mit den Enden der Leitung, die entsprechend mit Dichtungsmaterial vorbereitet wurden, verschrauben.
- Vergewissern Sie sich davon, dass das Ventil so montiert wurde, dass der auf dem Ventilgehäuse aufgestempelte Pfeil in die Durchflussrichtung der in der Anlage fließenden Flüssigkeit zeigt.

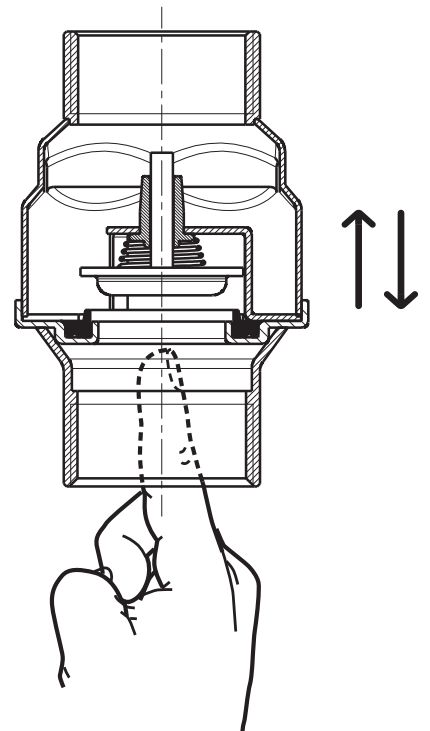


Abb. 1

EMPFEHLUNGEN



- Bewahren Sie das Ventil vor der Montage entsprechend geschützt auf, um zu vermeiden, dass Staub und Verunreinigungen dessen korrekte Funktionsweise beeinträchtigen können.
- Achten Sie darauf, dass das Ventil gut zugänglich ist und genügend Raum für einen etwaigen Ausbau vorhanden ist.
- Sorgen Sie dafür, dass ein Behälter zur Hand ist mit dem sich etwaige Flüssigkeiten oder Verunreinigungen, die beim Öffnen der Anlage austreten könnten, auffangen lassen.

WARTUNG



- Die Rückschlagventile von MONDEO sind in der Regel wartungsfrei. Falls die Anlage ausgebaut wird, ist es üblich das Ventil vor dem erneuten Einbau sorgfältig zu reinigen.

ERSATZTEILE



- Für die Ventile bis zu einer Größe von 2" existieren keine Ersatzteile. Bei den Ventilen mit den Größen 2"1/2, 3" und 4" lassen sich die Führungen des Schließelements (siehe 1, Abb. 2), die Federn (siehe 2, Abb. 2), die Schließelemente (siehe 3, Abb. 2) und die Dichtungsringe (siehe 4, Abb. 2) auswechseln.

MATERIALIEN



- Gehäuse und Bestandteile aus Edelstahl AISI 304 oder AISI 316 (für Modell Amita: Gehäuse aus stabilisiertem Nylon 66 und 30 % Glasfaser)
- Dichtung aus NBR, EPDM, FKM, PTFE oder FEP (für Modell Amita: Nur NBR)

LEISTUNGEN



- Verwendbare Flüssigkeiten: Wasser und Flüssigkeiten allgemein (Vergewissern Sie sich von der Kompatibilität der Dichtung). Für die Anwendungen mit Pressluft oder Vakuum raten wir dazu, die speziell für Pressluft ausgelegte Ausführung (AC) der Modelle Idrja oder Small oder zumindest die Ausführung mit verstärktem Schließelement (OR) zu verwenden.
- Maximaler Betriebsdruck: 16 bar (für Modell Amita: PN 6)
- Betriebstemperaturbereich:
 - 25 °C - +90 °C (Dichtung aus NBR)
 - 20 °C - +110 °C (Dichtung aus EPDM)
 - 20 °C - +150 °C (Dichtung aus FKM)
 - 20 °C - +200 °C (Dichtung aus PTFE oder FEP)

RICHTLINIE 2014/68/EU



- Hiermit erklären wir, dass die von Mondeo hergestellten Rückschlagventile der Serien Idrja, Small und Amita der Richtlinie 2014/68/EU entsprechend beschaffen sind, aber nicht mit der CE-Kennzeichnung versehen werden können, da sie, laut der Diagramme 6 (für die Größen bis DN 25), 7 (für die Größen bis DN 50), 8 und 9 des Anhangs II der besagten Richtlinie in den Bereich einzubeziehen sind, für den die CE-Kennzeichnung nicht erforderlich ist (Art. 4.3 der Richtlinie). Dies bedeutet, dass unsere Ventile der Serien Idrja, Small und Amita, auf der Grundlage der besagten Bestimmung, bis zu dem von uns genannten Höchstdruck und innerhalb der von uns genannten Temperaturbereiche bei den nachstehend aufgeführten Anwendungen verwendet werden können:
 - 1) Gefährliche Gase bis DN 25
 - 2) Nicht gefährliche Gase
 - 3) Gefährliche Flüssigkeiten
 - 4) Nicht gefährliche Flüssigkeiten

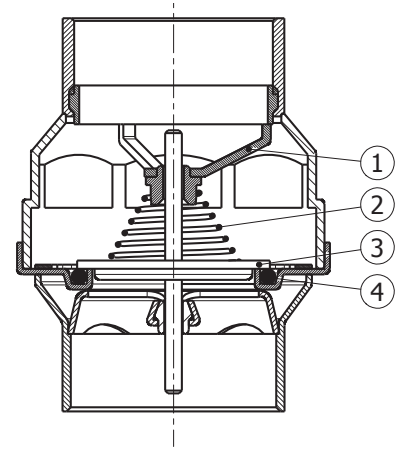
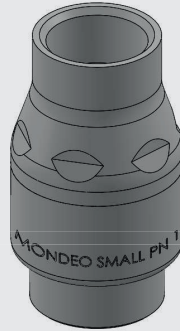
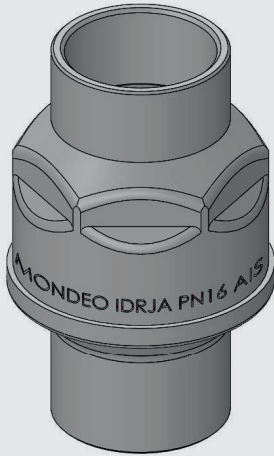


Abb. 2

IDRJA - SMALL - AMITA

VÁLVULAS DE RETENCIÓN



ADVERTENCIAS



Las válvulas de retención producidas por MONDEO son aptas para el uso con gases y líquidos dentro de los límites de presión impresos en el cuerpo de la válvula (PN16, para el modelo Amita PN 6).

IMPORTANTE: para las aplicaciones con aire comprimido o en vacío se recomienda utilizar los modelos Idrja o Small en la versión especial para aire comprimido (AC) o al menos la versión con obturador reforzado (OR).

INSTRUCCIONES DE MONTAJE



- Controle que la válvula funcione correctamente empujando el obturador desde el lado de aspiración en el sentido indicado por la flecha impresa en el cuerpo de la válvula (Fig. 1). El obturador debe deslizarse hacia arriba y, al soltarlo, debe volver hacia abajo por sí mismo. Si esto no sucede, controle que no haya cuerpos extraños en el interior de la válvula y repita la operación. Si el obturador no se desliza libremente, la válvula no debe montarse.
- Tras haber controlado el funcionamiento como antes descrito, conecte la válvula al circuito de transporte del fluido enroscando los extremos roscados de la válvula a los terminales del circuito preparados previamente con material de sellado.
- Controle que la válvula esté montada con la flecha impresa en el cuerpo orientada en el mismo sentido de circulación del fluido en el sistema.

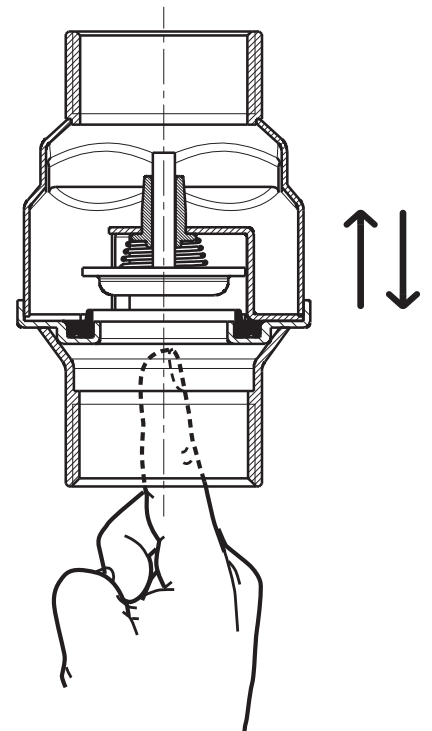


Fig. 1

SUGERENCIAS



- Antes de realizar el montaje, proteja adecuadamente las válvulas para evitar que el polvo y las impurezas comprometan su funcionamiento.
- Prevea un acceso fácil y un espacio de maniobra para el desmontaje de la válvula.
- Utilice un recipiente para recoger posibles líquidos o impurezas que pueda causar la apertura del sistema.

MANTENIMIENTO



- Por lo general, las válvulas de retención MONDEO no requieren mantenimiento. Si se desmontara el sistema, es oportuno someter la válvula a una limpieza minuciosa antes de volverla a instalar.

PIEZAS DE REPUESTO



- Para las válvulas de hasta 2" no existen piezas de repuesto. Para las válvulas de 2"1/2, 3" y 4" es posible sustituir la guía del obturador (ref. 1 Fig. 2), el muelle (ref. 2 Fig. 2), el obturador (ref. 3 Fig. 2) y el anillo aislador (ref. 4 Fig. 2).

MATERIALES



- Cuerpo y componentes de acero inoxidable AISI 304 o AISI 316 (para el modelo Amita: cuerpo de nylon 66 estabilizado y fibras de vidrio 30 %)
- Junta de cierre NBR, EPDM, FPM, PTFE o FEP (para el modelo Amita: solo NBR)

PRESTACIONES



- Fluido de aplicación: agua y líquidos en general (compruebe la compatibilidad con la junta). Para las aplicaciones con aire comprimido o en vacío se recomienda utilizar los modelos Idrja o Small en la versión especial para aire comprimido (AC) o al menos la versión con obturador reforzado (OR).
- Presión máxima de trabajo: 16 bar (para el modelo Amita: PN6)
- Rango de temperatura de trabajo:
 - 25 °C - +90 °C (junta NBR)
 - 20 °C - +110 °C (junta EPDM)
 - 20 °C - +150 °C (junta FPM)
 - 20 °C - +200 °C (junta PTFE o FEP)

DIRECTIVA 2014/68/UE



- Con la presente se declara que las válvulas de retención Idrja, Small y Amita producidas por Mondeo se fabrican de conformidad con la Directiva 2014/68/UE, pero no pueden tener el marcado «CE» porque, como establecido en los cuadros 6 (para los tamaños de hasta DN 25), 7 (para los tamaños de hasta DN 50), 8 y 9 del anexo II de dicha Directiva, están incluidas en el ámbito en que no se requiere el marcado CE (Art. 4.3 de la Directiva). Esto significa que, de acuerdo con dicha directiva, nuestras válvulas Idrja, Small y Amita pueden ser utilizadas dentro de los límites de presión y temperatura declarados por nosotros en las siguientes aplicaciones:
 - 1) Gases peligrosos hasta DN 25
 - 2) Gases no peligrosos
 - 3) Líquidos peligrosos
 - 4) Líquidos no peligrosos

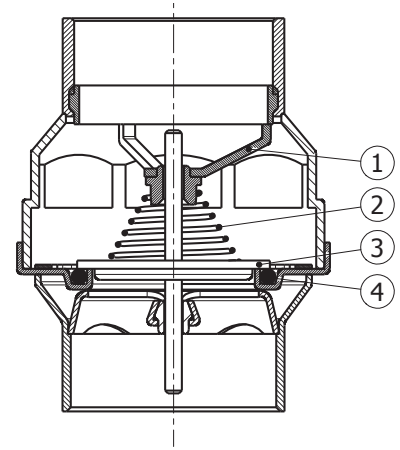
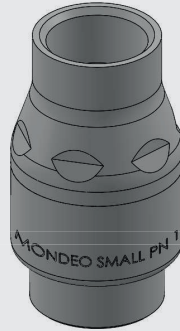
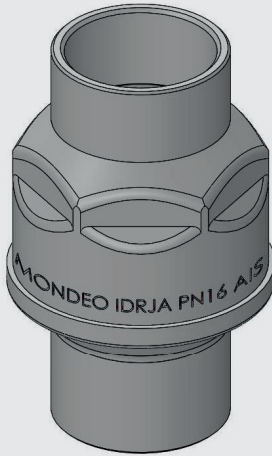


Fig. 2

IDRJA - SMALL - AMITA

CLAPETS ANTIRETOUR



RECOMMANDATIONS



Les clapets antiretour produits par MONDEO sont indiqués pour l'utilisation avec des gaz et des liquides, dans les limites de pression indiquées dans l'estampage du corps du clapet (PN16, pour modèle Amita PN 6).

IMPORTANT : pour les applications avec air comprimé ou sous vide, il est recommandé d'utiliser les modèles Idrja ou Small dans la version spéciale pour air comprimé (AC) ou du moins la version avec obturateur renforcé (OR).

INSTRUCTIONS DE MONTAGE



- Vérifier le bon fonctionnement du clapet en poussant l'obturateur du côté aspiration dans le sens indiqué par la flèche estampée sur le corps du clapet (Fig. 1). L'obturateur doit coulisser vers le haut et une fois relâché, il doit revenir tout seul vers le bas. Si cela ne se produit pas, vérifier qu'il n'y a pas de corps étrangers à l'intérieur du clapet et répéter l'opération. Si l'obturateur ne coulisse pas librement, le clapet ne doit pas être monté.
- Une fois que le contrôle de fonctionnement a été effectué comme décrit ci-dessus, connecter le clapet au circuit de passage de fluide en vissant les extrémités filetées du clapet aux terminaisons du circuit spécifiquement préparées avec du matériel d'étanchéité.
- Contrôler que le clapet est monté avec la flèche estampée sur le corps du clapet orientée dans le même sens que le fluide qui circule dans le système.

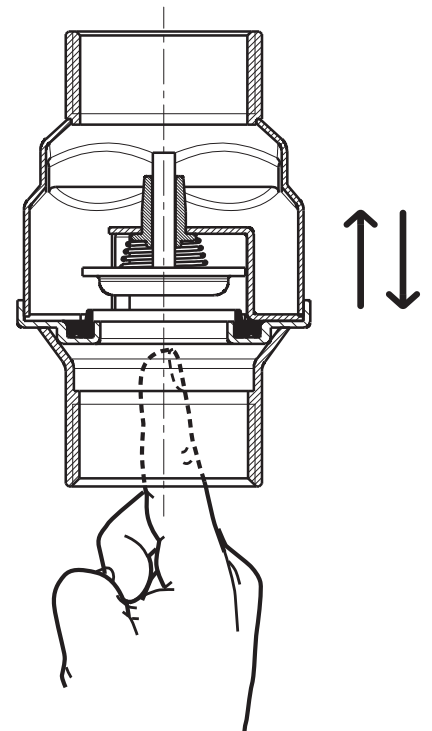


Fig. 1

CONSEILS PRATIQUES



- Avant d'effectuer le montage, protéger adéquatement les clapets pour éviter que la poussière et les impuretés ne compromettent le fonctionnement.
- Prévoir un accès aisé et un espace de manœuvre suffisant pour enlever le clapet.
- Prévoir un récipient pour recueillir les liquides ou les impuretés dérivant de l'ouverture du système.

MAINTENANCE



- Les clapets antiretour MONDEO ne nécessitent généralement pas de maintenance. Si le système est démonté, il est recommandé d'effectuer un nettoyage minutieux du clapet avant de le réinstaller.

PIÈCES DE RECHANGE



- Pour les clapets de grandeur jusqu'à 2", il n'y a pas de pièces de rechange. Pour les clapets de grandeur 2"1/2, 3" et 4", il est possible de remplacer le guide obturateur (réf.1 Fig. 2), le ressort (réf.2 Fig. 2), l'obturateur (réf.3 Fig. 2) et la bague d'étanchéité (réf.4 Fig. 2).

MATÉRIAUX



- Corps et composants en acier inox AISI 304 ou AISI 316 (pour modèle Amita : corps en Nylon 66 stabilisé et fibres de verre 30 %)
- Joint d'étanchéité en NBR, EPDM, FPM, PTFE ou FEP (pour modèle Amita: seulement NBR)

PERFORMANCES



- Fluide admissible : eau et liquides en général (vérifier la compatibilité avec le joint). Pour les applications avec air comprimé ou sous vide, il est recommandé d'utiliser les modèles Idrja ou Small dans la version spéciale pour air comprimé (AC) ou du moins la version avec obturateur renforcé (OR).
- Pression maximale de service : 16 bar (pour modèle Amita : PN6)
- Plage de température de service :
 - 25 °C - +90 °C (joint NBR)
 - 20 °C - +110 °C (joint EPDM)
 - 20 °C - +150 °C (joint FPM)
 - 20 °C - +200 °C (joint PTFE ou FEP)

DIRECTIVE 2014/68/UE



- On déclare par la présente que les clapets antiretour Idrja, Small et Amita produits par Mondeo sont réalisés conformément à la directive 2014/68/UE, mais ne peuvent pas porter le marquage « CE » car ils doivent, comme défini dans les tableaux 6 (pour les tailles jusqu'à DN25), 7 (pour les tailles jusqu'à DN50), 8 et 9 de l'annexe II de ladite directive, être inclus dans le champ d'application où le marquage CE n'est pas requis (Art. 4.3 de la directive).
- Cela signifie que, conformément aux indications de la norme, nos clapets Idrja, Small et Amita peuvent être utilisés dans les limites de pression et de température déclarées par nous dans les applications suivantes :
 - 1) Gaz dangereux jusqu'à DN25
 - 2) Gaz non dangereux
 - 3) Liquides dangereux
 - 4) Liquides non dangereux

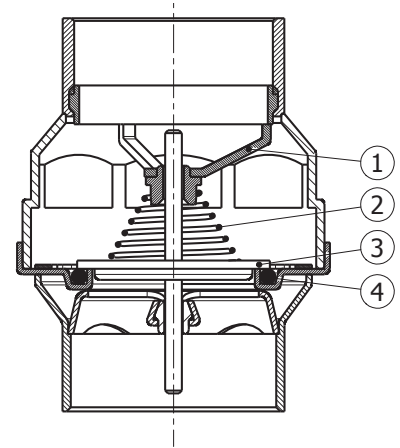
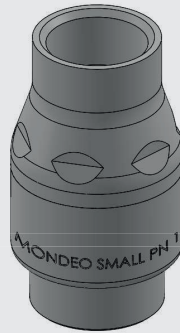
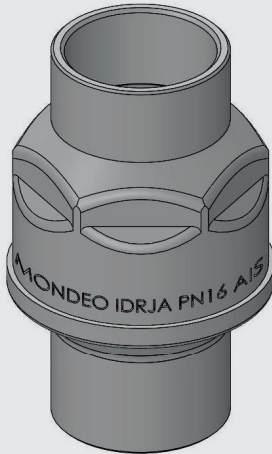


Fig. 2

IDRJA - SMALL - AMITA

TERUGSLAGKLEPPEN



WAARSCHUWINGEN



De terugslagkleppen, die door MONDEO worden gemaakt, zijn geschikt voor gebruik met gasen en vloeistoffen, binnen de drukgrenzen die in het kleplichaam zijn gestanst (PN16, voor het model Amita PN6).

BELANGRIJK: voor toepassingen met perslucht of vacuüm wordt geadviseerd om de modellen Idrja of Small in de speciale uitvoering voor perslucht (AC) te gebruiken of in ieder geval de uitvoering met verstevigde sluiters (OR).

MONTAGE-INSTRUCTIES



- Controleer of de klep goed functioneert door de sluiters aan de zuigzijde in de door de pijl die in het kleplichaam aangebracht is aangegeven richting te duwen (fig. 1). De sluiters moet omhoog schuiven en als hij losgelaten wordt moet hij vanzelf weer omlaag gaan. Als dit niet gebeurt moet u controleren of er geen vreemde voorwerpen in de klep zitten en moet u dit nog een keer doen. Als de sluiters niet vrij beweegt mag de klep niet gemonteerd worden.
- Als u de werkingcontrole op de hierboven beschreven manier gedaan heeft, moet u de klep op het doorstroomcircuit van de vloeistof aansluiten door de gevleugelde uiteinden van de klep op de daarvoor bestemde uiteinden van het circuit te draaien waarbij u dichtingsmateriaal moet aanbrengen.
- Controleer of de klep met de in het kleplichaam gestante pijl in dezelfde richting als de vloeistof die in de installatie stroomt is gedraaid.

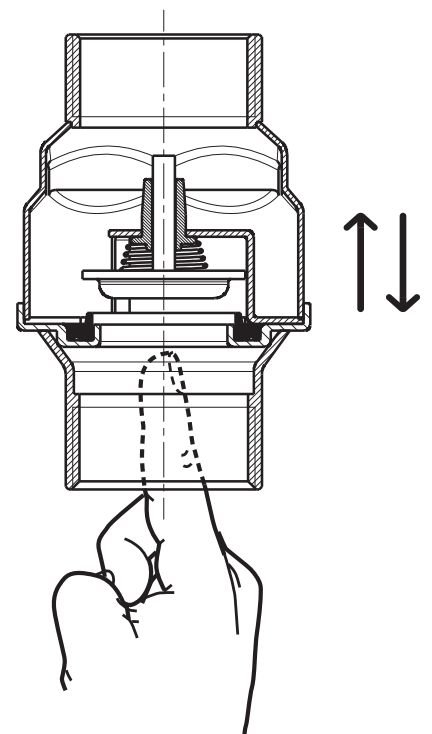


Fig. 1

TIPS



- Alvorens de kleppen te monteren moet u de kleppen adequaat beschermen om te vermijden dat de werking ervan door stof en vuil aangetast wordt.
- Er moet voor gezorgd worden dat de klep makkelijk bereikbaar is en er voldoende ruimte is om de klep te kunnen verwijderen.
- Zorg dat u over een bak beschikt om eventuele vloeistoffen en verontreinigingen die door het openen van de installatie kunnen ontstaan op te vangen.

ONDERHOUD



- De terugslagkleppen van MONDEO zijn over het algemeen onderhoudsvrij. Als de installatie gedemonteerd wordt is het verstandig om de klep grondig schoon te spoelen alvorens de klep opnieuw te monteren.

RESERVEONDERDELEN



- Voor kleppen van maat 2" zijn geen reserveonderdelen beschikbaar. Voor kleppen van maat 2"1/2, 3" en 4" is het mogelijk om de sluitergeleider (ref. 1 fig. 2), de veer (ref. 2 fig. 2), de sluiters (ref. 3 fig. 2) en de dichtingsring (ref. 4 fig. 2) vervangen worden.

MATERIAAL



- Lichaam en onderdelen van roestvast staal AISI 304 of AISI 316 (voor model Amita: lichaam van gestabiliseerd nylon 66 en glasvezels 30%)
- NBR, EPDM, FPM, PTFE of FEP afdichting (voor model Amita: alleen NBR)

PRESTATIES



- Toepasbaar voor: water en vloeistoffen in het algemeen (controleren of deze geschikt zijn voor de afdichtingen). Voor toepassingen met perslucht of vacuüm wordt geadviseerd om de modellen Idrja of Small in de speciale uitvoering voor perslucht (AC) te gebruiken of in ieder geval de uitvoering met verstevigde sluiters (OR).
- Max. bedrijfsdruk: 16 bar (voor model Amita: PN6)
- Bedrijfstemperatuurbereik:
 - 25 °C - +90 °C (NBR afdichting)
 - 20 °C - +110 °C (EPDM afdichting)
 - 20 °C - +150 °C (FPM afdichting)
 - 20 °C - +200 °C (PTFE of FEP afdichting)

RICHTLIJN 2014/68/EU



- Hierbij wordt verklaard dat de terugslagkleppen Idrja, Small en Amita, geproduceerd door Mondeo, gemaakt zijn in overeenstemming met de Richtlijn 2014/68/EU, maar niet voorzien hoeven te worden van de CE-markering, omdat deze zoals bepaald in de tabellen 6 (voor de maten tot DN25), 7 (voor de maten tot DN50), 8 en 9 van bijlage II van genoemde Richtlijn, ingezet worden voor de toepassingsgebieden waarin geen CE-markering is vereist (art. 4.3 van de Richtlijn). Dit houdt in dat, op basis van het bepaalde van de norm, onze kleppen Idrja, Small en Amita binnen de door ons verklaarde druk- en temperatuurgrenzen gebruikt mogen worden voor de volgende toepassingen:
 - 1) Gevaarlijke gassen tot DN25
 - 2) Ongevaarlijke gassen
 - 3) Gevaarlijke vloeistoffen
 - 4) Ongevaarlijke vloeistoffen

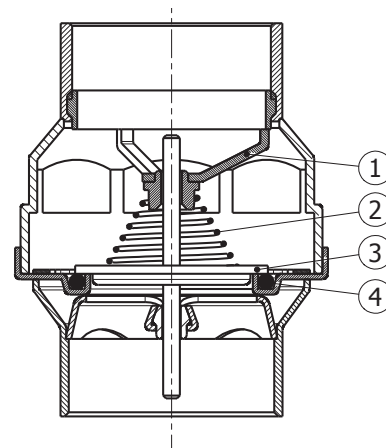
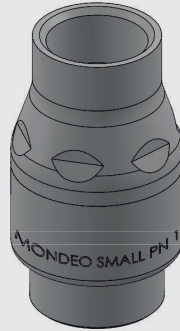
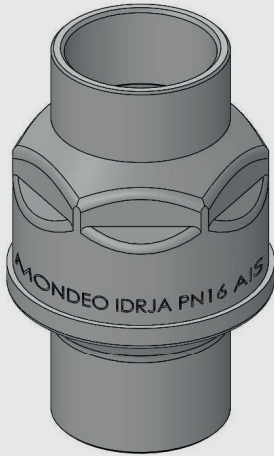


Fig. 2

IDRJA - SMALL - AMITA

VÁLVULAS DE RETENÇÃO



AVISOS



As válvulas de retenção, fabricadas pela MONDEO, são adequadas à utilização com gás e líquidos, dentro dos limites de pressão indicados na marcação do corpo da válvula (PN16, para modelo Amita PN 6).

IMPORTANTE: para as aplicações com ar comprimido ou vácuo, recomenda-se a utilização dos modelos Idrja ou Small, versão especial para ar comprimido (AC) ou ao menos a versão com obturador reforçado (OR).

INSTRUÇÕES DE MONTAGEM



- Controlar se a válvula funciona de forma correta empurrando o obturador pelo lado de aspiração no sentido indicado pela seta marcada no corpo da válvula (Fig. 1). O obturador deve deslocar-se para cima e, uma vez livre, deve voltar sozinho para baixo. Se isso não acontecer, verificar se não há corpos estranhos dentro da válvula e repetir a operação. Se o obturador não se deslocar livremente, a válvula não deve ser montada.
- Uma vez feito o controlo funcional conforme descrito, ligar a válvula ao circuito de passagem do fluido aparafusando as extremidades aletadas da válvula nas terminações do circuito, especialmente concebidas para o efeito, com material de vedação.
- Verificar se a válvula está montada com a seta, marcada no corpo da válvula, girada na mesma direção do fluido que circula no sistema.

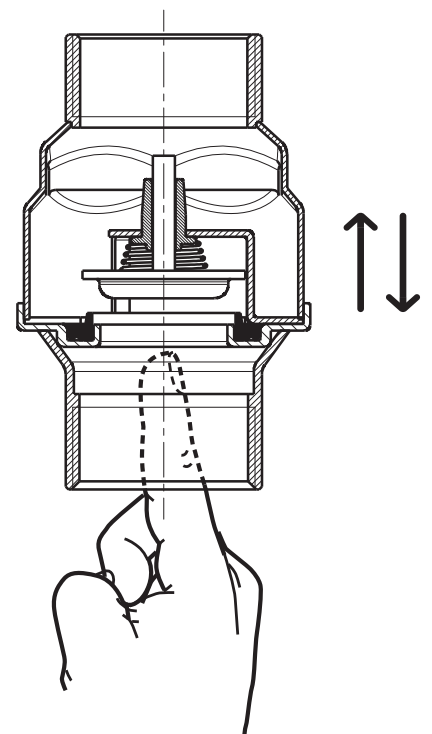


Fig. 1

SUGESTÕES



- Antes de montar, proteger adequadamente as válvulas para evitar que poeiras e impurezas possam comprometer o seu funcionamento.
- Deixar espaço suficiente para as operações e para facilitar o acesso.
- Utilizar um recipiente para recolher eventuais perdas de líquidos ou impurezas que a abertura do sistema pode provocar.

MANUTENÇÃO



- Em geral, as válvulas de não retorno MONDEO não necessitam de manutenção. Se o sistema for desmontado, recomenda-se limpar cuidadosamente a válvula com água antes de voltar a instalar.

PEÇAS SOBRESSELENTES



- Para as válvulas de medida de até 2", não existem peças sobresselentes. Para as válvulas de medida 2"1/2, 3" e 4", é possível substituir a guia do obturador (ref. 1 Fig. 2), a mola (ref. 2 Fig. 2), o obturador (ref. 3 Fig. 2) e o anel de vedação (ref. 4 Fig. 2).

MATERIAIS



- Corpo e componentes de aço inox AISI 304 ou AISI 316 (para modelo Amita: corpo de nylon 66 estabilizado e fibras de vidro 30%)
- Vedante NBR, EPDM, FPM, PTFE ou FEP (para modelo Amita: apenas NBR)

DESEMPENHO



- Fluido de utilização: água e líquidos em geral (verificar a compatibilidade com o vedante). Para as aplicações com ar comprimido ou vácuo, recomenda-se a utilização dos modelos Idrja ou Small, versão especial para ar comprimido (AC) ou ao menos a versão com obturador reforçado (OR).
- Pressão máx. de funcionamento: 16 bar (para modelo Amita: PN6)
- Campo de temperatura de funcionamento:
 - 25 °C - +90 °C (vedante NBR)
 - 20 °C - +110 °C (vedante EPDM)
 - 20 °C - +150 °C (vedante FPM)
 - 20 °C - +200 °C (vedante PTFE ou FEP)

DIRETIVA 2014/68/EU



- Com a presente, declara-se que as válvulas de retenção Idrja, Small e Amita produzidas pela Mondeo são fabricadas em conformidade com a diretiva 2014/68/EU, mas não podem ter a marcação "CE", pois, conforme definido nas tabelas 6 (para as medidas até DN25), 7 (para as medidas até DN50), 8 e 9 do anexo II da mesma diretiva, devem ser incluídas no âmbito em que a marcação CE não é exigida (Art. 4.3 da diretiva). Isso significa que, como previsto pela norma, as nossas válvulas Idrja, Small e Amita podem ser utilizadas dentro dos limites de pressão e temperatura, por nós declarados, nas seguintes aplicações:
 - 1) Gases perigosos até DN25;
 - 2) Gases não perigosos;
 - 3) Líquidos perigosos;
 - 4) Líquidos não perigosos.

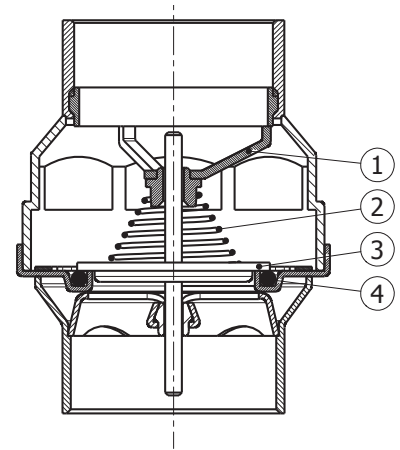


Fig. 2

IDRJA - SMALL - AMITA

BACKVENTILER



VARNINGAR



Backventilerna, som är tillverkade av MONDEO, är lämpliga för användning med gas och vätskor, inom de tryckgränser som anges i märkningen på ventilhuset (PN16, för modell Amita PN 6).

VIKTIGT: för tillämpningarna med tryckluft eller på vakuum rekommenderar vi användning av modellerna Idrja eller Small i den speciella versionen för tryckluft (AC) eller åtminstone versionen med förstärkt avstängningsventil (OR).

MONTERINGSANVISNINGAR



- Kontrollera att ventilen fungerar på rätt sätt genom att trycka på avstängningsventilen från insugningssidan i den riktning som anges av pilen som visas i märkningen på ventilhuset (Fig. 1). Avstängningsventilen ska glida uppåt och när den släpps ska den gå tillbaka nedåt av sig själv. Om detta inte sker ska du kontrollera att det inte finns främmande föremål inuti ventilen och upprepa åtgärden. Om avstängningsventilen inte glider fritt ska ventilen inte monteras.
- När funktionskontrollen utförts såsom beskrivs ovan, ska ventilen anslutas till kretsen för vätskepassagen genom att skriva ventilens gängade ändstycken på kretsens ändrar som är försedda med särskilt tätningsmaterial.
- Kontrollera att ventilen är monterad med pilen, som visas i märkningen i ventilhuset, vänd i samma riktning som vätskan som cirkulerar i systemet.

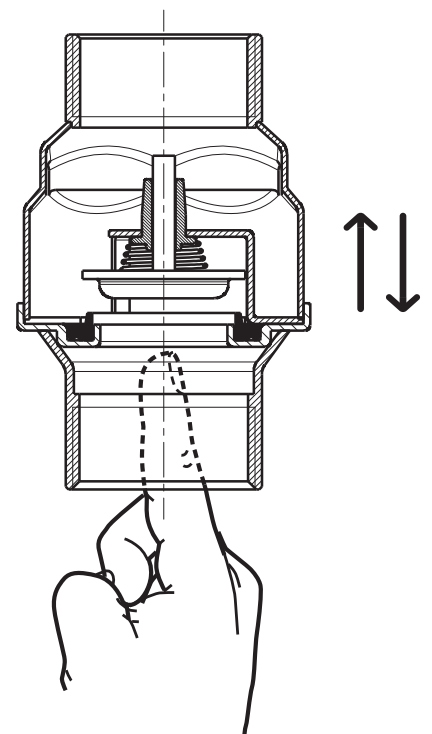


Fig. 1

REKOMMENDATIONER



- Innan monteringen utförs, skydda ventilerna på lämpligt sätt för att undvika att damm och orenheter kan äventyra deras funktion
- Ombesörj en lätt åtkomst och manöverutrymme för borttagning av ventilen.
- Använd ett kärl för att samla upp eventuella vätskor eller orenheter som öppnandet av systemet kan framkalla.

UNDERHÅLL



- Backventilerna från MONDEO behöver i allmänhet inte något underhåll. Om systemet demonteras bör man utföra en noggrann rengöring av ventilen innan den installeras på nytt.

RESERVDELAR



- För ventilerna som mäter upp till 2" finns det inte reservdelar. För ventilerna som mäter 2"1/2, 3" och 4" är det möjligt att byta ut avstängningsventilens styrning (ref.1 Fig. 2), fjädern (ref.2 Fig. 2), avstängningsventilen (ref.3 Fig. 2) och tätningeringen (ref. 4 Fig. 2).

MATERIAL



- Ventilhus och komponenter i rostfritt stål AISI 304 eller AISI 316 (för modell Amita: ventilhus i stabiliserad nylon 66 och glasfibrer 30 %)
- Tätningsspackning NBR, EPDM, FPM, PTFE eller FEP (för modell Amita: endast NBR)

PRESTANDA



- Vätska som används: vatten och vätskor i allmänhet (kontrollera att vätskan är kompatibel med packningen). För tillämpningarna med tryckluft eller på vakuum rekommenderar vi användning av modellerna Idrja eller Small i den speciella versionen för tryckluft (AC) eller åtminstone versionen med förstärkt avstängningsventil (OR).
- Max driftstryck: 16 bar (för modell Amita PN6)
- Drifttemperaturområde:
 - 25 °C - +90 °C (NBR-packning)
 - 20 °C - +110 °C (EPDM-packning)
 - 20 °C - +150 °C (FPM-packning)
 - 20 °C - +200 °C (PTFE eller FEP-packning)

DIREKTIV 2014/68/EG



- Härmed intygas att backventilerna Idrja, Small och Amita, som är tillverkade av Mondeo, överensstämmer med kraven i rådets direktiv 2014/68/EG men de får inte CE-märkas eftersom de, enligt definitionen i tabell 6 (för storlekar upp till DN25), 7 (för storlekar upp till DN50), 8 och 9 i bilaga II till detta direktiv, tillhör ett område där CE-märkning inte krävs (Art. 4.3 i direktivet). Detta innebär att våra ventiler Idrja, Small och Amita enligt denna standard kan användas inom de gränser för tryck och temperatur som angivits av oss i följande tillämpningar:
 - 1) Farliga gaser upp till DN25
 - 2) Ofarliga gaser
 - 3) Farliga vätskor
 - 4) Ofarliga vätskor

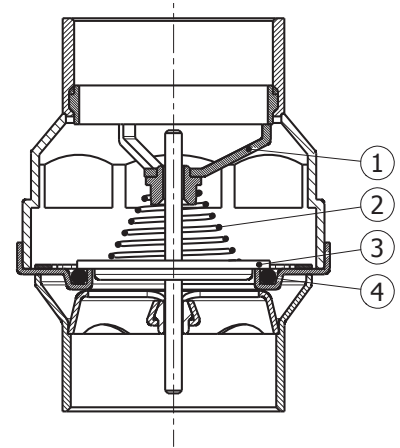


Fig. 2