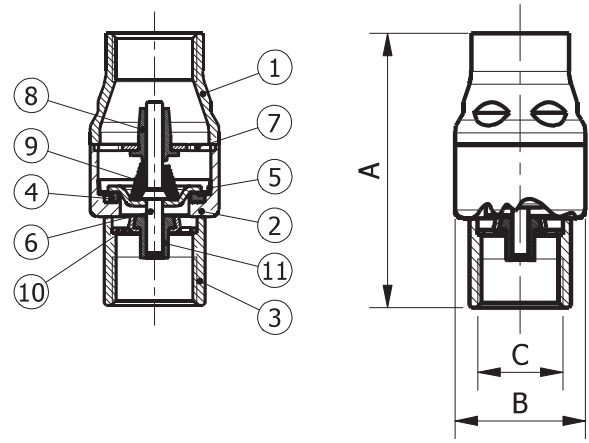


M1

SMALL / AC

Valvola di ritegno per utilizzi gravosi e aria compressa di piccolo diametro / Small diameter check valve for heavy duty use and compressed air



Modello / Model
SMALL / AC

Materiale / Material
Aisi 316

Tenuta / Seal
FPM

DN
15

PN
16

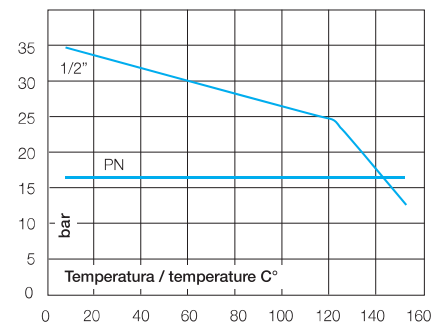
Caratteristiche tecniche / Construction features

- **Usò con aria compressa /**
Compressed air systems
- **Otturatore rinforzato e con doppia guida /**
Doubled guided reinforced flow control disc
- **Adatta alle sollecitazioni continue /**
Suited for heavy-duty use
- **Trattamento superficiale sgrassaggio, decapaggio ed elettrolucidatura /**
Surface treatment degreasing, pickling and electropolishing
- **Connessioni filettate femmina secondo /**
Threaded ends female according to UNI ISO 228/1
- **Pressione nominale di esercizio /**
Nominal working pressure
16 bar
- **Pressione di apertura /** Opening pressure
Min. 0,025 – Max. 0,035 bar
- **Temperatura di esercizio /** Working temperature
-20°C – +150°C

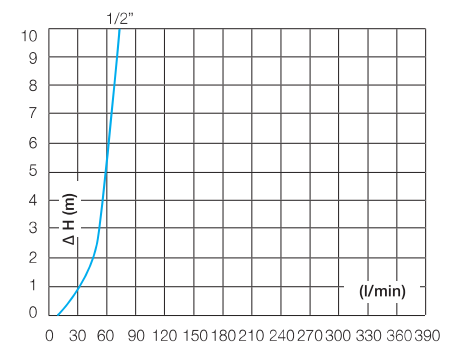
Componenti e materiali / Components and materials

1	Manicotto lato mandata / Outlet end	1.4401 / 1.4404 EN 10088
2	Corpo / Body	1.4401 / 1.4404 EN 10088
3	Manicotto lato aspirazione / Inlet end	1.4401 / 1.4404 EN 10088
4	Anello di tenuta / Seal ring	FPM
5	Anello premi guarnizione / Seal retention ring	1.4401 / 1.4404 EN 10088
6	Otturatore / Flow control disc	1.4401 / 1.4404 EN 10088
7	Supporto boccola superiore / Upper bush support	1.4401 / 1.4404 EN 10088
8	Boccola guida superiore / Upper guide bush	PTFE
9	Molla / Spring	1.4401 / 1.4404 EN 10088
10	Supporto boccola inferiore / Lower bush support	1.4401 / 1.4404 EN 10088
11	Boccola inferiore / Lower bush	PTFE

Diagramma pressione temperatura / Pressure temperature diagram



Perdite di carico / Friction losses diagrams



Dimensioni e pesi / Dimensions and weights

Codice Code	Misura Size	DN	PN	Peso in gr. Weight in gr.	KV m ³ /h	Dimensioni in mm Dimensions in mm		
						A	B	C
900118AC	1/2"	15	16	109	4,1	67,5	32	1/2" F