

M1

SMALL

Valvole di ritegno di piccolo diametro / Small diameter check valves



Modello / Model
SMALL

Materiale / Material
Aisi 304 – 316

Tenuta / Seal
NBR, FPM o PTFE

DN
8 – 15

PN
16

Caratteristiche tecniche / Construction features


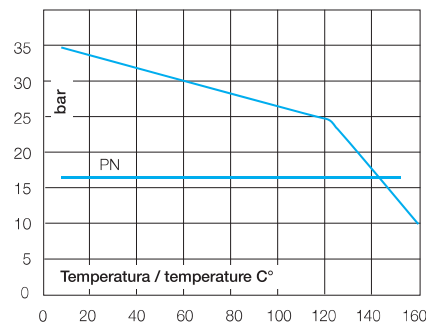
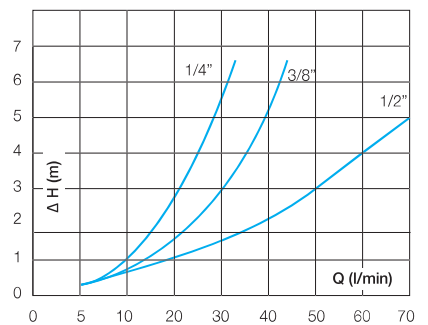
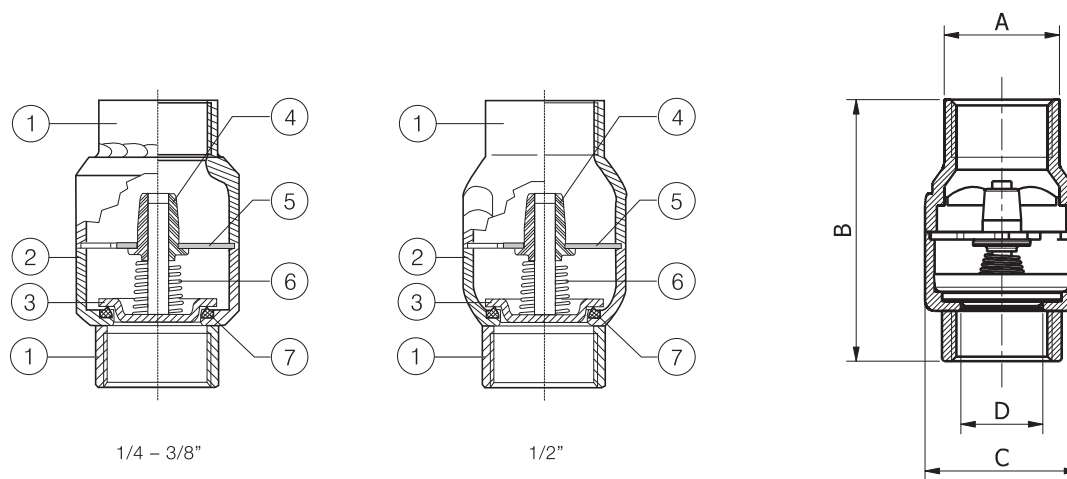
- **Lavorazione: acciaio inox stampato** / Manufacturing process: pressed stainless steel
- **Trattamento superficiale sgrassaggio, decapaggio ed elettrolucidatura** / Surface treatment degreasing, pickling and electropolishing
- **Tenuta** / Seal ring
NBR, FPM, PTFE
- **Connessioni filettate femmina secondo** / Threaded ends female according to
UNI ISO 228/1
- **Saldatura a TIG senza apporto di materiale** / TIG weldings without additional material
- **Pressione di apertura** / Opening pressure
Min. 0,025 – Max. 0,035 bar
- **Test idraulico di tenuta guarnizioni** / Hydraulic test on the seal rings
0.2 bar
- **Pressione nominale di esercizio** / Nominal working pressure
16 bar
- **Temperatura di esercizio** / Working temperature
-25°C – +90°C NBR
-20°C – +150°C FPM
-20°C – +200°C PTFE
- **Certificazioni** / Approvals
 NSF/ANSI/CAN 61 & 372
(solo versioni Aisi 316 FPM / only Aisi 316 FPM types)

Diagramma pressione temperatura / Pressure temperature diagram



Perdite di carico / Friction losses diagrams





Componenti e materiali / Components and materials

		Versione Aisi 304 Version Aisi 304	Versione Aisi 316 Version Aisi 316
1	Manicotti filettati / Threaded ends	1.4301 / 1.4304 EN 10088	1.4401 / 1.4404 EN 10088
2	Corpo / Body	1.4301 / 1.4304 EN 10088	1.4401 / 1.4404 EN 10088
3	Otturatore / Flow control disc	1.4301 / 1.4304 EN 10088	1.4401 / 1.4404 EN 10088
4	Boccola di guida / Guide bush	PTFE	PTFE
5	Supporto boccola / Bush support	1.4301 / 1.4304 EN 10088	1.4401 / 1.4404 EN 10088
6	Molla / Spring	1.4301 / 1.4304 EN 10088	1.4401 / 1.4404 EN 10088
7	Guarnizione / Seal ring	NBR, FPM	FPM, PTFE

Dimensioni e pesi / Dimensions and weights

Codice Code	Misura Size	Materiale Material	Tenuta Seal	DN	PN	Peso in gr. Weight in gr.	KV m ³ /h	Dimensioni in mm Dimensions in mm			
								A	B	C	D
900101	1/4"	Aisi 304	NBR	08	16	105	2,5	20	56	32	1/4" F
900108	3/8"			10	16	90	3,2	20	56	32	3/8" F
900115	1/2"			15	16	90	6,0	25	56	32	1/2" F
900102	1/4"	Aisi 304	FPM	08	16	105	2,5	20	56	32	1/4" F
900109	3/8"			10	16	90	3,2	20	56	32	3/8" F
900116	1/2"			15	16	90	6,0	25	56	32	1/2" F
900104	1/4"	Aisi 316	FPM	08	16	105	2,5	20	56	32	1/4" F
900111	3/8"			10	16	90	3,2	20	56	32	3/8" F
900118	1/2"			15	16	90	6,0	25	56	32	1/2" F
900107	1/4"	Aisi 316	PTFE	08	16	101	2,5	20	56	32	1/4" F
900114	3/8"			10	16	95	3,2	20	56	32	3/8" F
900126	1/2"			15	16	95	6,0	25	56	32	1/2" F