

PRECAUZIONI DI UTILIZZO

La valvola a palla in acciaio inossidabile prodotta da Mondeo è adatta all'utilizzo con liquidi e fluidi non pericolosi (seppur densi o carichi di elementi in sospensione) nei limiti di pressione indicati nella stampigliatura del corpo valvola (PN 16) e nei limiti di temperatura richiesti dal tipo di materiale utilizzato per l'OR di tenuta flangia e per la sfera-otturatore indicati nella scheda tecnica disponibile presso il nostro sito internet.

INSTALLAZIONE

Controllare il corretto funzionamento della valvola provando a rovesciare la stessa con il lato di mandata rivolto verso l'alto.

La sfera all'interno della valvola deve scorrere verso la bocca flangiata per lasciare libero il passaggio del fluido. La sfera, una volta riportata la valvola nella posizione iniziale, deve ritornare a chiudere la bocca di mandata (vedi figura).

Una volta eseguito il controllo funzionale come sopra descritto, collegare la valvola a palla al circuito del liquido, avvitando gli estremi filettati della valvola alle terminazioni del circuito appositamente predisposte con materiale di tenuta.

Controllare che la valvola sia montata con la freccia stampigliata nel corpo valvola rivolta nella stessa direzione del fluido che circola nell'impianto.

MANUTENZIONE

Le valvole a palla Mondeo sono in genere esenti da manutenzione.

Nel caso venga smontato l'impianto è buona norma sottoporre la valvola ad un accurato lavaggio prima di reinstallarla.

RICAMBI

Per le valvole a palla Mondeo è possibile sostituire il coperchio valvola (rif. 1), l'anello OR di tenuta flangia (rif. 2) e la sfera/otturatore (rif. 3).

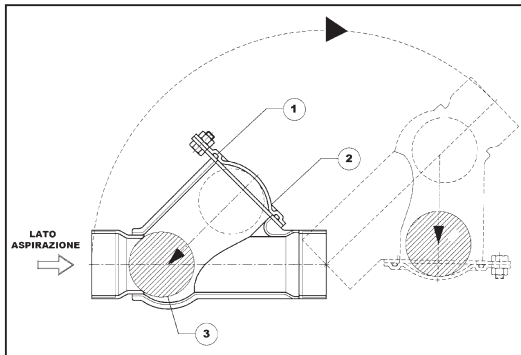
GARANZIA

Tutte le valvole a palla sono garantite 24 mesi dal momento dell'installazione. Nel caso non fosse possibile risalire alla data d'installazione si fa riferimento alla data stampata sul corpo valvola ed in tal caso la garanzia sarà riconosciuta per un periodo di 36 mesi da tale data.

DIRETTIVA 2014/68/EU

Si dichiara con la presente che le valvole di non ritorno a palla modello Glovalve sono realizzate in conformità alla Direttiva 2014/68/EU, ma non possono essere marchiate "CE", perché, come definito nelle tabelle 7, 8 e 9 dell'Allegato II della medesima direttiva, sono da includere nell'ambito in cui il marchio CE non è richiesto (Art. 4.3 della Direttiva). Questo significa che in base al decreto della norma e le nostre valvole possono essere utilizzate nei limiti di pressione e temperatura da noi dichiarati nelle seguenti applicazioni:

- 1) Gas non pericolosi (Tab. 7 dell'Allegato II);
- 2) Liquidi pericolosi (Tab. 8 dell'Allegato II);
- 3) Liquidi non pericolosi (Tab. 9 dell'Allegato II).





PRECAUTIONS

The ball valves in stainless steel produced by Mondeo are suitable for use with non-hazardous liquids and fluids (even if dense or thick with elements in suspension) within the pressure limits indicated by the figure impressed on the valve-body (PN 16) and within the temperature limits indicated for the material used for the OR flange sealing ring and for the ball/sealing plug indicated in the technical specifications available on our Internet site.

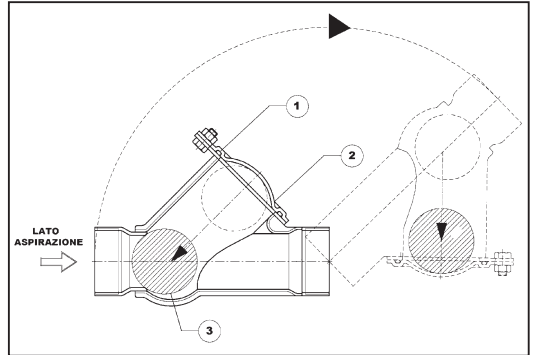
INSTALLATION

Check the proper functioning of the valve by turning it over with the outlet turned upwards.

The ball inside the valve should move towards the flange connection to allow the free transit of the fluid. Once the valve has been reinstated in its initial position the ball should move and close off the outlet (see diagram).

Once you have checked that the valve functions properly as described above, connect it to the circuit containing the liquid, screwing the threaded ends of the valve to the terminals of the circuit predisposed for the purpose with sealing material.

Check that the valve has been installed with the arrow impressed on the valve-body facing in the same direction as the fluid circulating in the system.



MAINTENANCE

Mondeo ball valves are generally maintenance-free.

If the system is dismantled thorough washing of the valves is recommended before reinstalling them.

SPARE PARTS

On Mondeo ball valves the valve cover (ref.1), the OR flange sealing ring (ref.2) and the ball/sealing plug (ref.3) can be replaced.

WARRANTY

All the ball valves are guaranteed for 24 months from the moment of installation. Should it be impossible to discover the date of installation reference is made to the date impressed on the valve-body and in such case the warranty is provided for a period of 36 months from such date.

97/23/EC DIRECTIVE

We hereby declare that the non-return ball valves of the Glovalve model have been manufactured in conformity with the Directive 97/23/EC, but cannot be marked "CE", because, as defined in tables 7, 8 and 9 of Attachment II of the said directive, they are included in the sphere for which the CE marking is not required (Art. 4.3 of the Directive).

This means that on the basis of the dictates of such regulation our valves can be used within the temperature and pressure limits declared by us in the applications below:

- 1) Non-hazardous gases (Table 7 of Attachment II);
- 2) Hazardous liquids (Table 8 of Attachment II);
- 3) Non-hazardous liquids (Table 9 of Attachment II).



PRECAUTIONS D'USAGE

La valve à bille en acier inoxydable produite par Mondeo est indiquée pour l'utilisation avec des liquides et des fluides non dangereux (bien que denses ou chargés d'éléments en suspension) dans les limites de pression indiquées dans l'estampillage du corps de la valve (PN 16) et dans les limites de la température requises par ce type de matériau utilisé pour l'OR d'étanchéité des brides et pour la sphère-obturateur indiquées dans la fiche technique disponible sur notre site internet.

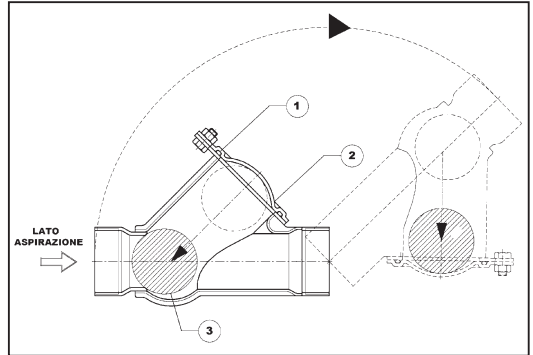
INSTALLATION

Contrôler le bon fonctionnement de la valve en essayant de la renverser avec le côté de refoulement orienté vers le haut.

La sphère à l'intérieur de la valve doit coulisser vers l'orifice bridé pour libérer le passage du fluide. Une fois que la valve a été ramenée sur la position initiale, la sphère doit à nouveau fermer l'orifice de refoulement (voir figure).

Après avoir effectué le contrôle du fonctionnement susmentionné, connecter la valve à bille au circuit du liquide, en vissant les extrémités filetées de la valve aux terminaisons du circuit prévues à cet effet avec du produit d'étanchéité.

Contrôler que la valve a été montée avec la flèche estampillée dans le corps et la valve orientée dans la même direction que le fluide qui circule dans l'installation.



ENTRETIEN

Les valves à bille Mondeo en général n'ont pas besoin d'entretien.

Si l'installation est démontée, il est bon de soumettre la valve à un lavage soigné avant de la réinstaller.

PIÈCES DE RECHANGE

Pour les valves à bille Mondeo on peut remplacer le couvercle de la valve (réf. 1), l'anneau OR d'étanchéité de la bride (réf. 2) et la sphère-obturateur (réf. 3).

GARANTIE

Toutes les valves à bille sont garanties 24 mois à compter du moment de l'installation. Si l'on ne peut pas remonter à la date d'installation, on se basera sur la date estampillée sur le corps de la valve et, dans ce cas, la garantie sera reconnue pour une période de 36 mois à compter de cette date.

DIRECTIVE 2014/68/EU

Par la présente nous déclarons que les valves de non-retour à bille modèle Glovalve sont fabriquées conformément à la Directive 2014/68/EU, mais elles ne peuvent être marquées "CE" car, aux termes des tableaux 7, 8 et 9 de l'Annexe II de ladite directive, elles doivent être incluses dans le domaine dans lequel la marque CE n'est pas requise (Art. 4.3 de la Directive). Ceci signifie que sur la base de cette norme, nos valves peuvent être utilisées dans les limites de pression et de température que nous avons déclarées dans les applications suivantes:

- 1) Gaz non-dangereux (Tabl. 7 de l'Annexe II);
- 2) Liquides dangereux (Tabl. 8 de l'Annexe II);
- 3) Liquides non dangereux (Tabl. 9 de l'Annexe II).



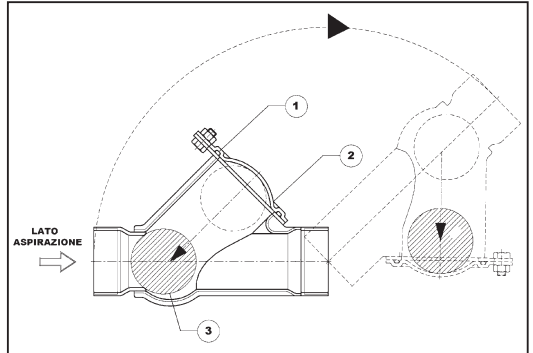
VORSICHTMASSNAHMEN BEI GEBRAUCH

Die von Mondeo hergestellten Kugelventile aus Edelstahl eignen sich für den Einsatz mit nicht gefährlichen Flüssigkeiten (auch wenn diese verschmutzt und mit Schwebstoffen belastet sein sollten), innerhalb der auf dem Ventilkörper aufgestanzten Druckgrenzen (PN 16) und innerhalb der Temperaturgrenzen des für die Abdichtung benutzten O-Rings. Diese finden Sie im technischen Datenblatt, sowie auf unserer Internetseite.

INSTALLATION

Den einwandfreien Betrieb des Ventils prüfen und dieses dazu mit der Zulaufseite nach oben drehen.

Die Kugel im Inneren des Ventils muss zur geflanschten Öffnung hin gleiten, um den Durchgang der Flüssigkeit frei zu lassen. Wenn das Ventil wieder in die Ausgangsposition zurückgebracht wird, muss die Kugel die Zulauföffnung wieder schließen (siehe Abbildung). Nach der Funktionskontrolle wie oben beschrieben, das Kugelventil im Flüssigkeitskreislauf einbauen und dazu die Gewindestutzen auf die entsprechend mit Dichtungsmaterial vorbereiteten Endstücke des Kreislaufs aufschrauben. Bei der Montage die auf dem Ventilkörper mit einem Pfeil markierte Fließrichtung beachten.



INSTANDHALTUNG

Die Kugelventile von Mondeo sind normalerweise wartungsfrei. Sollte die Anlage auseinander gebaut werden, empfiehlt es sich, vor dem erneuten Einbau des Ventils dieses genau zu kontrollieren.

ERSATZTEILE

Bei den Kugelventilen von Mondeo kann der Ventildeckel (Ref. 1), der Dichtring (Ref. 2) und die Kugel (Ref. 3) ausgetauscht werden.

GARANTIE

Alle Kugelventile haben eine 24 Monatige Garantie auf Material und Verarbeitung. Sollte es nicht möglich sein, auf das Installationsdatum Bezug nehmen zu können, wird auf das Datum Bezug genommen, das auf dem Ventilkörper aufgedruckt ist und in diesem Fall hat die Garantie eine Laufzeit von 36 Monaten ab diesem Datum.

RICHTLINIE 2014/68/EU

Hiermit wird erklärt, dass die Kugelventile Modell Glovalve in Übereinstimmung mit der Richtlinie 2014/68/EU hergestellt wurden, dass sie aber nicht die "CE"-Markierung tragen, da sie, wie in den Tabellen 7, 8 und 9 der Anlage II der Richtlinie selbst definiert, in dem Rahmen einzubeziehen sind, in die CE-Markierung nicht erfordert ist (Art. 4.3 der Richtlinie). Dies bedeutet, dass auf der Grundlage der Richtlinienanforderungen unsere Ventile innerhalb der von uns erklärten Druck- und Temperaturgrenzen in folgenden Anwendungen eingesetzt werden können:

- 1) Nicht gefährliche Gase (Tab. 7 des Anhangs II);
- 2) Gefährliche Flüssigkeiten (Tab. 8 des Anhangs II);
- 3) Nicht gefährliche Flüssigkeiten (Tab. 9 des Anhangs II).



PRECAUCIONES DE USO

La válvula de bola de acero inoxidable fabricada por Mondeo se adapta a una utilización con líquidos y fluidos que no sean peligrosos (aunque sean densos o contengan elementos en suspensión) respetando los límites de presión indicados en el estampillado del cuerpo de la válvula (PN 16) y los límites de temperatura requeridos para el tipo de material utilizado por el anillo OR de cierre hermético de la brida y por la esfera-obturador que se indican en la ficha técnica disponible en nuestro sitio internet.

INSTALACIÓN

Controle el correcto funcionamiento de la válvula intentando volcarla con el lado de impulsión girado hacia arriba.

La esfera en el interior de la válvula tiene que desplazarse

hacia la boca embrizada para dejar libre el paso del fluido. La esfera, después de colocar de nuevo la válvula en la posición inicial, tiene que volver a cerrar la boca de impulsión (véase figura).

Después de haber efectuado el control funcional tal como se ha descrito, conecte la válvula de bola al circuito del líquido, atornillando los extremos roscados de la válvula a las terminaciones del circuito especialmente preparadas con material de cierre hermético.

Controle que la válvula esté montada con la flecha estampillada en el cuerpo de la válvula girada en la misma dirección del fluido que circula en la estructura.

MANTENIMIENTO

Las válvulas de bola Mondeo en general no precisan mantenimiento.

Si se desmonta la estructura, aconsejamos someter la válvula a un minucioso lavado antes de instalarla de nuevo.

PIEZAS DE RECAMBIO

Para las válvulas de bola Mondeo es posible sustituir la cubierta de las válvulas (ref. 1), el anillo de cierre hermético de la brida (ref. 2) y la esfera/obturador (ref. 3).

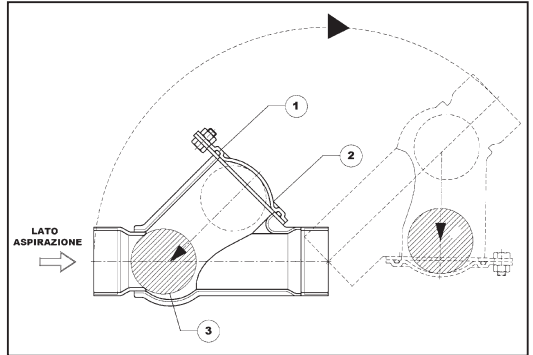
GARANTÍA

Todas las válvulas de bola están garantizadas 24 meses a partir de la fecha de instalación. Si no fuera posible saber la fecha de instalación se hará referencia a la fecha que aparece impresa en el cuerpo de la válvula y, en ese caso, la garantía se reconocerá durante un periodo de 36 meses a partir de esa fecha.

DIRECTIVA 2014/68/EU

Con la presente se declara que las válvulas de bola del modelo Glovalve se han fabricado conformes a la Directiva 2014/68/EU, pero no pueden disponer de la marca "CE", porque, tal como se explica en las tablas 7, 8 y 9 del Anexo II de la directiva, se incluyen en el ámbito en el que la marca CE no es necesaria (Art. 4.3 de la Directiva). Esto significa que, según las prescripciones de la norma, nuestras válvulas se pueden utilizar respetando los límites de presión y temperatura que hemos declarado en las siguientes aplicaciones:

- 1) Gases no peligrosos (Tabla 7 del Anexo II);
- 2) Líquidos peligrosos (Tabla 8 del Anexo II);
- 3) Líquidos no peligrosos (Tabla 9 del Anexo II);





PRECAUÇÕES DE UTILIZAÇÃO

A válvula de esfera de aço inoxidável produzida pela Mondeo é indicada para a utilização com líquidos e fluidos não perigosos (embora densos ou carregados com elementos em suspensão) nos limites de pressão indicados na gravação presente no corpo da válvula (PN 16) e nos limites de temperatura exigidos pelo tipo de material utilizado para o anel O-ring de vedação da flange e para a esfera-obturador, indicados na ficha técnica disponível no nosso sítio internet.

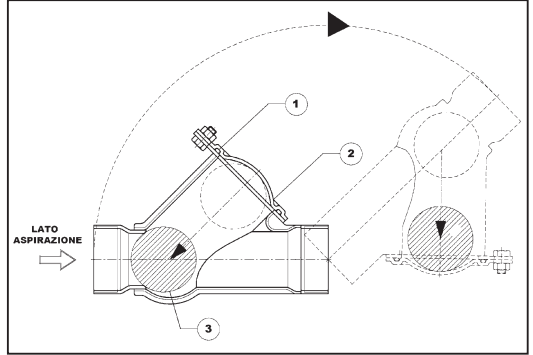
INSTALAÇÃO

Controle o funcionamento correcto da válvula tentando virar a mesma com o lado da saída virado para cima.

A esfera no interior da válvula deve deslizar para a boca flangeada, deixando a passagem livre para o fluido. Recolocando a válvula na posição inicial, a esfera deve voltar a fechar a boca de saída (ver a figura).

Tendo realizado o controle funcional que acabámos de descrever, ligue a válvula de esfera ao circuito do líquido, atarraxando as extremidades rosçadas da válvula às terminações do circuito preparadas especificamente com material de vedação.

Verifique se a válvula foi montada com a seta gravada no seu corpo virada para a mesma direcção do fluido que circula no sistema.



MANUTENÇÃO

As válvulas de esfera Mondeo são, em geral, isentas de manutenção.

Se o sistema for desmontado, é recomendável fazer uma boa lavagem da válvula antes de a reinstalar.

SOBRESSALENTES

Nas válvulas de esfera Mondeo é possível substituir a tampa da válvula (ref. 1), o anel O-ring de vedação da flange (ref. 2) e a esfera-obturador (ref. 3).

GARANTIA

Todas as válvulas de esfera são garantidas por 24 meses a contar do momento da instalação. Se não for possível estabelecer a data de instalação, far-se-á referência à data imprimida no corpo da válvula e, neste caso, a garantia será reconhecida por um período de 36 meses a contar da referida data.

DIRECTIVA 2014/68/EU

Com a presente, declara-se que as válvulas de não retorno de esfera, modelo Glovalve, são realizadas em conformidade com a Directiva 2014/68/EU, mas nelas não pode ser aposta a marcação "CE" porque, conforme indicado nas tabelas 7, 8 e 9 do Anexo II da referida directiva, estão excluídas do âmbito da aplicação da directiva por serem equipamentos para os quais a marcação CE não é requerida (Art. 4.3 da Directiva).

Isso significa que, com base no imposto pela norma, as nossas válvulas podem ser utilizadas nos limites de pressão e temperatura por nós declarados, para as seguintes aplicações:

- 1) Gases não perigosos (Tab. 7 do Anexo II);
- 2) Líquidos perigosos (Tab. 8 do Anexo II);
- 3) Líquidos não perigosos (Tab. 9 do Anexo II).

ANVÄNDNINGSFÖRESKRIFTER

Kulventilen av rostfritt stål som tillverkas av Mondeo lämpar sig för användning med ofarliga vätskor och fluider (även tjockflytande eller fulla av ämnen i suspension). Användning ska ske inom de tryckgränser som står tryckta på ventilhuset (PN 16) och inom de temperaturgränser som erfordras av det använda materialet för flänsens O-ring och för kulan/slutaren. Se det tekniska informationsbladet på vår webbsida.

INSTALLATION

Kontrollera att ventilen fungerar korrekt genom att vända den uppochned med trycksidan vänd uppåt.

Kulan inuti ventilen ska glida mot den flänsade mynningen så att vätskan kan flöda fritt. När ventilen åter är i ursprungsläget ska kulan glida tillbaka och täppa till mynningen på trycksidan (se figur).

Efter ovanstående funktionskontroll ska kulventilen anslutas till vätskekretsen. Skruva fast ventilens gängade ändrar vid kretsens ändstycken som ska vara försedda med tätningsmaterial.

Kontrollera att ventilen monteras med den tryckta pilen på ventilhuset pekande i samma riktning som vätskans flödesriktning i systemet.

UNDERHÅLL

Kulventilerna Mondeo är normalt underhållsfria.

Om systemet nedmonteras är det bra om ventilen rengörs noggrant innan den återmonteras.

RESERVDELAR

Det går på kulventiler Mondeo att byta ut ventillocket (1), flänsens O-ring (2) och kulan/slutaren (3).

GARANTI

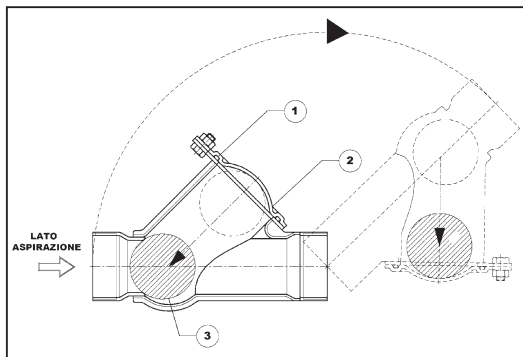
Samtliga kulventiler har 2 års garanti från installationsdatumet. Om installationsdatumet inte går att fastställa ges en garanti på 3 år från det datum som står tryckt på ventilhuset.

DIREKTIV 97/23/EG

Vi försäkrar härmed att kulbackventilerna i modell Glovalve är tillverkade i överensstämmelse med direktiv 97/23/EG men inte får CE-märkas (se tabell 7, 8 och 9 i direktivets bilaga II) eftersom de ingår i den kategori där CE-märkning inte krävs (direktivets § 3.3).

Ovanstående innebär att våra ventiler får användas inom de av oss angivna tryck- och temperaturgränserna för följande användningsområden:

- 1) Ofarliga gaser (tabell 7 i bilaga II).
- 2) Farliga vätskor (tabell 8 i bilaga II).
- 3) Ofarliga vätskor (tabell 9 i bilaga II).



VOORZORGSMAATREGELEN VOOR GEBRUIK

De balklep in roestvrij staal geproduceerd door Mondeo is geschikt voor het gebruik met ongevaarlijke vloeistoffen (ook al zijn deze dik en drijven er elementen in), binnen de druklimieten aangegeven in de stempeldruk op de klepbehuizing (PN 16) en binnen de temperatuurlimieten vereist door het materiaal gebruikt voor de OR voor de flensafdichting en voor de afsluiterkogel aangegeven in de technische kaart die op onze internetsite beschikbaar is.

INSTALLATIE

De correcte werking van de klep controleren door te proberen deze om te draaien met de drukzijde naar boven gericht.

De kogel aan de binnenkant van de klep moet naar de flensverbinding toe lopen om de doorgang van de vloeistof vrij te laten. Als de klep eenmaal in de oorspronkelijke positie is teruggebracht, moet de kogel de flensverbinding opnieuw afsluiten (zie figuur).

Als de functionele controle zoals hierboven beschreven eenmaal is uitgevoerd, de balklep op het vloeistofcircuit aansluiten, door de uiteinden met schroefdraad van de filter vast te draaien op de afsluitingen van het circuit, die daarop speciaal zijn voorbereid met afdichtingsmateriaal.

Controleren of de klep is gemonteerd met de op de klepbehuizing gedrukte pijl wijzend in dezelfde richting als de vloeistof die in de installatie circuleert.

ONDERHOUD

De Mondeo-balkleppen zijn over het algemeen vrij van onderhoud.

Mocht de installatie worden gedemonteerd, dan wordt het aanbevolen om de klep te onderwerpen aan zorgvuldig wassen, alvorens deze opnieuw te installeren.

RESERVEONDERDELEN

Voor de Mondeo-balkleppen is het mogelijk het klepdeksel (rif. 1), de OR-ring voor flensafdichting (rif. 2) en de afsluiterkogel (rif. 3) te vervangen.

GARANTIE

Alle balkleppen hebben een garantie van 24 maanden vanaf het moment van installatie. Mocht het niet mogelijk zijn om de installatiedatum te weten te komen, dan wordt er verwezen naar de datum afgedrukt op de klepbehuizing en in dat geval wordt de garantie toegekend voor een periode van 36 maanden vanaf die datum.

RICHTLIJN 2014/68/EU

Hierbij verklaren wij dat de terugslag-balkleppen model Glovalve zijn vervaardigd overeenkomstig de Richtlijn 2014/68/EU, maar niet de "CE"-markering kunnen ontvangen, omdat, zoals gedefinieerd in tabellen 7, 8 en 9 van Bijlage II van deze richtlijn, deze moeten worden opgenomen in het gebied waarin de CE-markering niet vereist is (Art. 4.3 van de Richtlijn). Dit betekent dat, op basis van hetgeen in de norm wordt voorgeschreven, onze kleppen gebruikt kunnen worden binnen de door ons verklaarde druk- en temperatuurlimieten in onderstaande toepassingen:

- 1) Ongevaarlijke gassen (Tab. 7 van Bijlage II);
- 2) Gevaarlijke vloeistoffen (Tab. 8 van Bijlage II);
- 3) Ongevaarlijke vloeistoffen (Tab. 9 van Bijlage II).

