

## SERIE VCMA-20

### APPLICAZIONI

Progettata per raccolta e la rimozione automatica della condensa dalle apparecchiature di condizionamento, refrigerazione e deumidificazione, quando non è possibile o pratico sfruttare il drenaggio per gravità. È inoltre utilizzabile in forni a condensazione ad alta efficienza alimentate a olio e gas e in caldaie a condensazione.



### CARATTERISTICHE

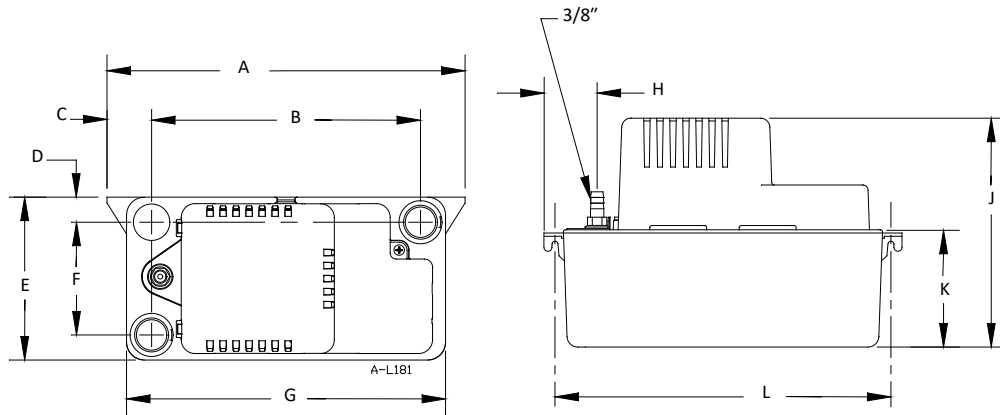
- Serbatoio di raccolta da 1,9 litri
- Costruzione con pompa centrifuga verticale
- Albero motore in acciaio inossidabile
- Avvio e arresto automatici
- Alcuni modelli sono dotati di galleggiante (polimero solido) per il rilevamento automatico del livello dell'acqua (livello di pieno)
- Per i modelli con rilevamento del pieno: doppia funzione NO e NC (preimpostato su NO per il collegamento in chiusura al sistema).
- I modelli con rilevamento del pieno includono due cavi da 5"
- Adattatore scarico, diametro esterno  $\frac{3}{8}$ ", con valvola di ritegno
- Tre fori di ingresso con diametro  $1\frac{1}{8}$ " (due dotati di tappo rimovibile)
- Protezione termica motore, raffreddato ad aria
- Barre per montaggio a parete integrate nel serbatoio
- Linguetta di bloccaggio del galleggiante per la sicurezza durante in trasporto (da rimuovere nel momento dell'installazione)
- Massima temperatura ambiente: 60 °C
- Cavo da 1,8 m (6') con spina
- Alcuni modelli includono tubo di scarico vinilico da 20' con diametro interno da  $\frac{3}{8}$ "



### SPECIFICHE

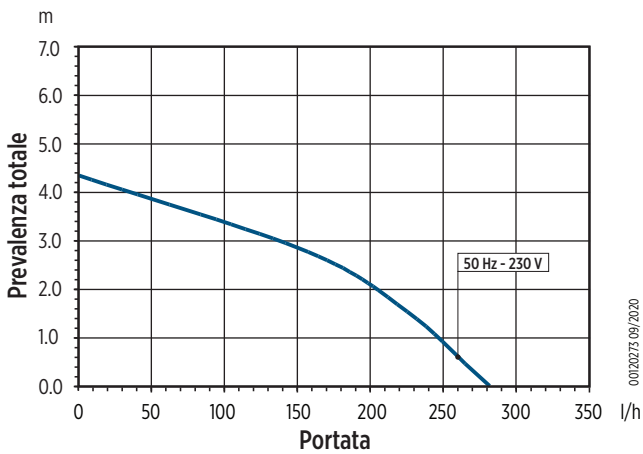
Codice	Modello	HP	Tensione in ingresso	Hz	Amps	Watts	Dim. mandata	Chiusura [m]	Bar	Cavo	Peso [kg]
554471	VCMA-20S	$\frac{1}{30}$	230	50	0,6	60	Diam. esterno $\frac{3}{8}$ " (9,5 mm)	4,3 (14')	0,4	1,8 m (6')	2,3 (5 lbs)
554472	VCMA-20ST	$\frac{1}{30}$	230	50	0,6	60	Diam. esterno $\frac{3}{8}$ " (9,5 mm)	4,3 (14')	0,4	1,8 m (6')	2,3 (5 lbs)
554473	VCMA-20S	$\frac{1}{30}$	230	50	0,6	60	Diam. esterno $\frac{3}{8}$ " (9,5 mm)	4,3 (14')	0,4	3 m (9,8')	2,3 (5 lbs)

DIMENSIONI



A	B	C	D	E	F	G	H	J	K	L
279,4 mm (11")	212 mm (8,3")	35,5 mm (1,4")	20,5 mm (0,8")	127 mm (5")	89 mm (3,5")	249 mm (9,8")	401 mm (1,6")	178 mm (7")	91,5 mm (3,6")	262 mm (10,3")

DATI PRESTAZIONALI



MATERIALE

Descrizione componente	Materiale
Motore	1/30 HP
Mandata	3/8" diametro esterno
Alloggiamento coperchio serbatoio	ABS
Voluta	ABS
Serbatoio	ABS
Girante	Polipropilene con fibre di vetro
Valvola di ritegno	Acetal

Versione		Q = PORTATA					
Tensione in ingresso	Hz	I/h 0	35	135	210	245	280
		US GPM 0	0.15	0.6	0.92	1.1	1.23
		H = METRI DI PREVALENZA TOTALE COLONNA D'ACQUA [m]					
230	50	4.3	4	3	2	1	-

Note: l/h (GPM) flusso attraverso la valvola di ritegno