

Little GIANT®

Little Giant Pump Company

P. O. Box 12010

Oklahoma City, OK 73157-2010

Tel: +1 405-947-2511

Fax: +1 405-942-2431

Email: export@LittleGiantPump.com

www.LittleGiantPump.com

MODELLE VCL-45S MODELLI VCL-45S MODELLEN VCL-45S MODELLER VCL-45S

DE DEUTSCH

Ihre Kondensatpumpe von Little Giant ist als eine automatische Kondensatentfernungspumpe konstruiert, die von der Verdampferschlange einer Klimaanlage abtropfendes Wasser entfernt. Die Pumpe wird von einem Schwimmer-/Schaltermechanismus gesteuert, der die Pumpe einschaltet, wenn sich ca. 6,4 cm Wasser im Tank ansammelt, und der sie wieder automatisch ausschaltet, wenn das Wasser im Tank bis auf ca. 3,2 cm abgelassen wurde.

Ausfertigung und Materialien des von Ihnen gekauften Little Giant Geräts sind von höchster Qualität. Es wurde mit dem Ziel einer langen und störungsfreien Lebensdauer gebaut.

Die Little Giant Pumpen werden sorgfältig verpackt, inspiziert und geprüft, um ihre sichere Betriebsweise und Zustellung zu gewährleisten. Bei Empfang Ihrer Pumpe ist diese sorgfältig daraufhin zu untersuchen, ob beim Transport irgendwelche Bauteile gebrochen oder beschädigt wurden. Sind Beschädigungen aufgetreten, sind diese schriftlich festzuhalten und der Firma, von der die Pumpe gekauft wurde, mitzuteilen. Dort wird man Ihnen bei Bedarf mit der Reparatur oder dem Ersatz der Pumpe behilflich sein.

LESEN SIE VOR JEDEM VERSUCH, DIE LITTLE GIANT PUMPE ZU INSTALLIEREN, ZU BETREIBEN ODER ZU WARTEN, DIESE ANLEITUNGEN SORGFÄLTIG DURCH. MACHEN SIE SICH MIT DER RICHTIGEN VERWENDUNG DER PUMPE, IHREN GRENZEN UND POTENTIELLEN GEFAHREN VERTRAUT. SCHÜTZEN SIE SICH SELBST UND ANDERE PERSONEN, INDEM SIE ALLE SICHERHEITSINFORMATIONEN BEACHTEN. EIN NICHTBEACHTEN DIESER ANWEISUNGEN KANN ZU KÖRPERVERLETZUNGEN UND/ODER SACHSCHÄDEN FÜHREN. HEBEN SIE DIESE ANLEITUNGEN FÜR KÜNFTIGEN GEBRAUCH AUF.

SICHERHEITSRICHTLINIEN



NICHT ZUM PUMPEN BRENNBARER ODER EXPLOSIVER FLÜSSIGKEITEN, Z.B. BENZIN, HEIZÖL, KEROSIN, USW. BENUTZEN. NICHT IN EINER EXPLOSIONSGEFÄHRDETEN UMGEBUNG BENUTZEN. DIE PUMPE IST MIT FLÜSSIGKEITEN ZU BENUTZEN, DIE MIT DEN MATERIALIEN DER PUMPENBAUTEILE KOMPATIBEL SIND.

LES OMHYGGELIGT VEJLEDNINGER INDEN DE FORSØGER AT INSTALLERE, BRUGE, ELLER BETJENE LITTLE GIANT PUMPEN. KEND PUMPENS ANVENDELSE, BEGRÆNSNINGER OG POTENTIELLE RISIKOER. BESKYT DEN SELV OG ANDRE VED AT FØLGE ALLE SIKKERHEDS OPLYSNINGER. UNDLAD ELSKE AT RETTE SIG EFTER VEJLEDNINGER KAN RESULTERE I PERSONSKADE OB/ELLER MATERIEL SKADE. BEHOLD VEJLEDNINGER TIL FREMTIDIGT BRUG.

DIESE PUMPE WIRD MIT EINEM ERDUNGSLEITER UND/ODER ERDUNGSSTECKER GELIEFERT. UM DAS RISIKO EINES ELEKTRISCHEN SCHLAGES ZU REDUZIEREN, IST SICHERZUSTELLEN, DASS DIESER AN EINE ORDNUNGSGEMÄSS GEERDETE ERDUNGSSTECKDOSE ANGESCHLOSSEN WIRD.

BEI ALLEN INSTALLATIONEN, BEI DENEN STROMAUSFÄLLE, BLOCKIERTE AUSFLUSSLEITUNGEN ODER ANDERE UMSTÄNDE ZU EINER FUNKTIONSunFÄHIGEN ODER LECKEN PUMPE UND DAMIT ZU SACHSCHÄDEN UND/ODER VERLETZUNGEN FÜHREN KÖNNTEN, SIND EIN ODER MEHRERE RESERVESYSTEME UND/ODER EINE ALARMOVORRICHTUNG ZU VERWENDEN.

PUMPE UND ROHRLEITUNGEN BEIM ZUSAMMENBAU UND NACH DER INSTALLATION ABSTÜTZEN. ANDERNFALLS KÖNNTEN ROHRBRÜCHE, PUMPENAUFSÄLLE, EIN VERSAGEN DES MOTORLAGERS, USW. VERURSACHT WERDEN.

INSTALLATION

- Die Pumpe vorsichtig auspacken. Die Deckeleinheit vom Tank abnehmen und alle Verpackungsteile im Bereich um die Schwimmkörper entfernen. Jede Schwimmereinheit auf ihre Bewegungsfreiheit überprüfen. Die Deckeleinheit wieder auf den Tank aufsetzen.
- Die Pumpe montieren. Der Tank ist mit zwei Bohrungen zur Befestigung des Geräts auf der Seite der Klimaanlage bzw. an einer nahen Wand ausgestattet. Die Pumpe muß sich in ebener Lage befinden, und der Einlaß muß unterhalb der Ablaufspule liegen.

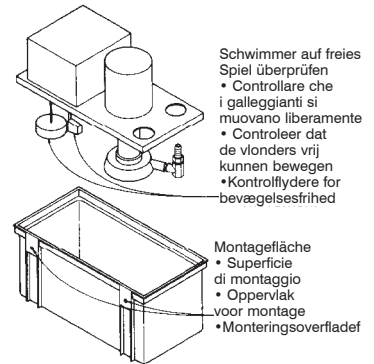


Fig. 1

ELEKTROANSCHLÜSSE



- Bevor irgendwelche Anschlüsse vorgenommen werden, ist der Strom am Sicherungskasten auszuschalten. Alle Elektroanschlüsse müssen den Vorschriften am Installationsort entsprechen.

- Netzspannung - Netzkabel an die auf Motor und Typenschild angegebene Netzspannung anschließen. Das Netzkabel muß an eine Dauerstromquelle angeschlossen werden (nicht an einen Ventilator oder ein anderes Gerät, das mit Unterbrechungen läuft). Ist das Netzkabel nicht mit einem Stecker versehen, ist die Verdrahtung wie folgt vorzunehmen: Grün (oder grün/gelb) - Massedraht. Schwarz (oder braun) - Leitungsdraht. Weiß (oder blau) - Neutraleiter.

Zum Einschalten des Steuerungsrelais hier anschließen • Effettuare qui il collegamento per accendere il relè di comando • Bevestig hier om het controle-relais aan te zetten • Forbind her for at tænde for kontrolrelæ

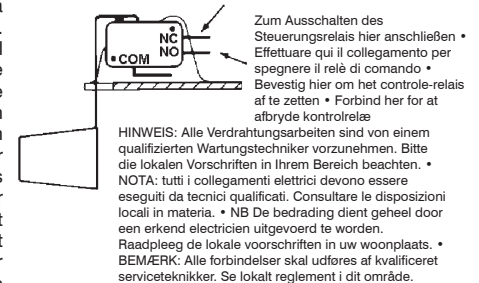
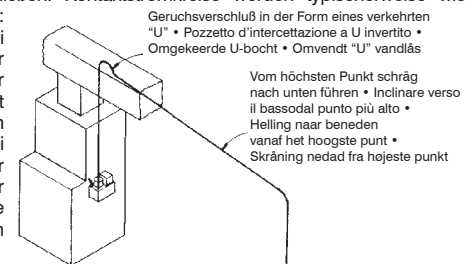


Fig. 2

- Schutzschalter-Der Überlauf-Schutzschalter ist in einen Niederspannungsstromkreis der Klasse II anzuschließen. Kontaktstromkreise werden typischerweise wie folgt geschaltet:

Arbeitskontakt: Bei steigendem Wasser öffnet sich der Schaltkreis und schaltet Heiz- oder Kühlanlagen aus. Ruhekontakt: Bei steigendem Wasser schließt sich der Schaltkreis und löst eine Glocke oder einen Alarm aus.



- Bei Verwendung eines Schutzsteckers bei 230 Volt Geräten wird eine 3,0 A Sicherung empfohlen.

ROHRVERLEGUNG

- Biessame Schlauch- oder Rohrleitungen vom Verdampferablaß zum Pumpeneinlaß verlegen. Sicherstellen, daß das Einlaßrohr nach unten abfällt und ein Abfließen durch Schwerkraft ermöglicht.
- Beim Auslaßrohr muß es sich um biegsame Schlauch- oder Rohrleitungen (mit einem maximalen Innendurchmesser von 3/8 Inch zur Verhinderung einer übermäßigen Rückströmung zum Gerät) handeln. Das Ausflußrohr von der Kondensateinheit so hoch wie nötig direkt nach oben führen. Diese Leitung nicht über den Pumpenkopf des jeweils zu installierenden Modells hinaus verlegen. Von diesem höchsten Punkt aus die Ausflußleitung schräg nach unten abfallen lassen, bis zu einem Punkt oberhalb des Ablaufbereichs; die Leitung dann gerade nach unten bis zu einem Punkt unterhalb oder ungefähr auf gleicher Höhe mit der Unterseite der Kondensateinheit führen. Dies bewirkt einen Saugbeeindruck, der die Wirksamkeit der Kondensateinheit verbessert und in den meisten Fällen ein Rückströmventil überflüssig macht. Falls die Ausflußleitung nicht schräg nach unten gezogen werden kann, ist direkt über der Pumpe an deren höchstem Punkt ein Wasserverschluß in Form eines umgekehrten "U" herzustellen.

Fig. 3

WARTUNGSHINWEISE



1. VOR DEM VERSUCH, EINZELNE BESTANDTEILE DER PUMPE ZU WARTEN ODER SU ENTFERNEN, SICHERSTELLEN DASS DAS GERÄT NICHT AN STROMNETZ ANGESCHLOSSEN IST.

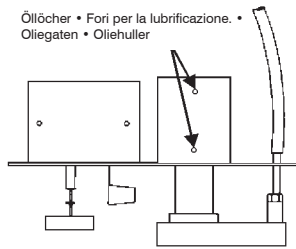
2. Den Motor zu Beginn jeder Saison, in der die Klimaanlage zum Einsatz kommt, einölen. Dazu unverseifbares Öl der Klasse SAE 10 oder 20 verwenden. Nicht zu stark ölen.

3. Sicherstellen, daß die Schwimmkörper sich frei bewegen. Bei Bedarf reinigen.

4. Das Ausströmteil entfernen und auf Behinderungen untersuchen. Bei Bedarf reinigen.

5. Den Tank mit warmem Wasser und milder Seife reinigen.

6. Die Einlaß- und Ausflußrohre überprüfen. Bei Bedarf reinigen. Sicherstellen, daß die Leitung keine den Durchfluß behindernden Knicke enthält.



VCL-4SS Bodenplatte und Schrauben •
Plastră de fund VCL-4SS e viti •
VCL-468 Bodemlăat Schroeven •
VCL-45S Bundplade og skruer

Fig. 4

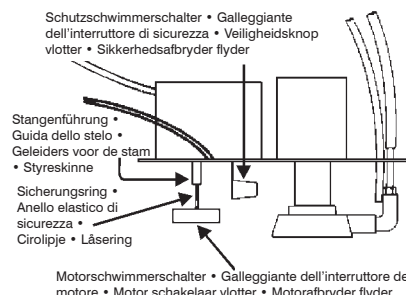


Fig. 5

PRÜFVERFAHREN

1. Den Strom einschalten.
2. Die Motor/Tankabdeckungseinheit entfernen und gerade halten.
3. Den Motorschalter durch Anheben des Motorschalterschwimmers mit einem Finger (siehe Diagramm) überprüfen. Der Motor muß sich einschalten, kurz bevor der Sicherungsring am Bügel die Bügelführung berührt.
4. Den Schutzschalter durch Anheben des Schutzschalterschwimmers mit einem Finger überprüfen. Der Schutzschalter muß sich einschalten, bevor der Schwimmer die Abdeckung berührt.
5. Die Motor/Tankabdeckungseinheit wieder auf den Tank aufsetzen.

IT ITALIANO

La pompa da condense Little Giant è stata creata per la rimozione automatica dell'acqua che gocciola dalla serpentina di evaporazione dei condensatori d'aria. Essa è controllata da un interruttore a galleggiante, che avvia la pompa quando nel serbatoio si raccoglie circa 3 1/2" d'acqua e la spegne quando l'acqua scende a circa 2".

L'apparecchio Little Giant acquistato è caratterizzato da materiali e lavorazione di primissima qualità. È stato progettato per un funzionamento di lunga durata e senza problemi.

Le pompe Little Giant vengono accuratamente imballate, ispezionate e collaudate, per garantire un funzionamento corretto e sicuro. Quando si riceve la pompa, occorre esaminarla con attenzione per accertarsi che non vi siano parti rotte o danneggiate durante il trasporto. Se si riscontrano dei danni, registrarne le caratteristiche ed informare la ditta presso la quale la pompa è stata acquistata. Se necessario, essa provvederà alla sostituzione o alla riparazione.

LEGGERE ATTENTAMENTE LE ISTRUZIONI PRIMA DI PROVARE AD INSTALLARE, A METTERE IN FUNZIONE O A MANTENERE/RIPARARE LA POMPA LITTLE GIANT. DELLA POMPA OCCORRE CONOSCERE IMPIEGHO, LIMITI E POSSIBILI RISCHI. PER PROTEGGERE SE' STESSO E GLI ALTRI, L'UTENTE DEVE SEGUIRE TUTTE LE INFORMAZIONI SULLA SICUREZZA. L'INOSSERVANZA DELLE ISTRUZIONI POTREBBE AVERE CONSEGUENZE COME LESIONI PERSONALI E/O DANNI MATERIALI! CONSERVARE LE ISTRUZIONI PER CONSULTARLE IN CASO DI NECESSITÀ.

SITRUZIONI SULLA SICUREZZA



PER IL POMPAGGIO NON UTILIZZARE LIQUIDI INFIAMMABILI O ESPLOSIVI, COME BENZINA, OLIO COMBUSTIBILE, KEROSENE, ECC. NON USARE LA POMPA IN AMBIENTI CON ATMOSFERE ESPLOSIVE. LA POMPA DEV'ESSERE IMPIEGATA CON LIQUIDI COMPATIBILI CON I MATERIALI DI CUI È FATTA.

NON MANOVRARE LA POMPA CON LE MANI BAGNATE O CON I PIEDI SU UNA SUPERFICIE BAGNATA O UMIDA, OPPURE NELL'ACQUA.

QUESTA POMPA VIENE FORNITA CON UN CONDUTTORE A TERRA E/O SPINA CON MESSA A TERRA. PER RIDURRE IL RISCHIO DI SCOSSE ELETTRICHE,

ASSICURARSI CHE LA POMPA SIA COLLEGATA SOLTANTO AD UNA PRESA CON MESSA A TERRA CORRETTAMENTE FUNZIONANTE.

NELLE INSTALLAZIONI DOVE POTREBBERO VERIFICARSI DANNI MATERIALI O LESIONI PERSONALI, CAUSATI DA UNA POMPAINATTIVA OPERA PERDITA DI INTERRUZIONE DI CORRENTE, BLOCCO DELLA LINEA DI SCARICO O ALTRI MOTIVI, È CONSIGLIABILE USARE UNO O PIÙ SISTEMI DI RISERVA E/O DI ALLARME.

TENERE SALDAMENTE LA POMPA ED I TUBI IN FASE DI MONTAGGIO E DI INSTALLAZIONE, ALTRIMENTI I TUBI POTREBBERO ROMPERSI, LA POMPA POTREBBE GUASTARSI, SI POTREBBE REGISTRARE IL MANCATO FUNZIONAMENTO DEI CUSCINETTI DEL MOTORE, ECC.

INSTALLAZIONE (FIG. 1)

1. Disimballare con cura la pompa. Rimuovere il gruppo dell'involucro dal serbatoio e l'imballaggio intorno ai galleggianti. Verificare che i gruppi galleggianti si muovano liberamente. Sistemare l'involucro sul serbatoio.
2. Montare la pompa. Il serbatoio ha due fori per il montaggio dell'unità su un lato del condizionatore d'aria o su una parete vicina. La pompa dev'essere assolutamente a livello e l'ingresso deve trovarsi sotto lo scarico della serpentina.

ALLACCIAMENTI ELETTRICI



1. Interrompere l'alimentazione elettrica dalla scatola delle valvole prima di effettuare un allacciamento. I cavi devono essere conformi alle specifiche delle norme locali.
2. Tensione della linea: collegare il cavo elettrico alla linea secondo la tensione specificata sul motore e sulla targhetta del prodotto. Il cavo elettrico dev'essere collegato ad una fonte di alimentazione costante (non ad un ventilatore o ad altri dispositivi che funzionano ad intermittenza). Se il cavo elettrico non ha una spina, eseguire l'allacciamento come segue: verde (o verde/giallo)-terra, nero (o marrone)-linea. Bianco (o blu)-neutro.
3. Interruttore di sicurezza (Fig. 2): l'interruttore per prevenire il traboccamento, dovrebbe essere collegato ad un circuito a bassa tensione di classe II. Un normale allacciamento di circuiti "NC" ("a contatto normalmente chiuso") sarebbe del tipo seguente:
N.O. Quando sale l'acqua, il circuito si apre per spegnere il dispositivo di riscaldamento o di raffreddamento.
N.C. Quando sale l'acqua, il circuito si chiude per attivare una campanella o un altro tipo di allarme.
4. Per le unità da 230 V dotate di spina con fusibile, si raccomanda un fusibile da 3 A.

LE TUBAZIONI (FIG. 3)

1. Sistemare un tubo flessibile fra lo scarico dell'evaporatore e l'ingresso della pompa. Assicurarsi che il tubo all'ingresso della pompa sia inclinato verso il basso, per consentire il flusso a caduta.
2. Anche il tubo in uscita dovrebbe essere flessibile (con un diametro interno non superiore ad 1 cm, per evitare rigurgiti eccessivi verso l'unità). Dalla condensa far correre il tubo di scarico diritto verso l'alto per quanto è necessario. Non allungare questa linea sopra la prevalenza/GPH del modello da installare. Da quest'altezza inclinare la linea di scarico leggermente verso il basso, verso un punto al di sopra dell'area di scarico; quindi girarla verso il basso ed arrivare fino ad un punto che si trovi al di sotto o all'incirca allo stesso livello del fondo della condensa. Con quest'accorgimento si otterrà un effetto a sifone, che aumenterà l'efficienza della condensa e, nella maggior parte dei casi, eliminerà l'esigenza di una valvola di controllo. Se non è possibile inclinare verso il basso la linea di scarico, formare un sifone intercettatore direttamente sopra la pompa, nel punto più alto.

ISTRUZIONI PER LA MANUTENZIONE (FIG. 4)



1. PRIMA DI CERCARE DI INSEGUIRE LA MANUTENZIONE O DI RIMUOVERE COMPONENTI, ASSICURARSI CHE LA POMPA NON SIA COLLEGATA AD UNA FONTE DI ALIMENTAZIONE DI CORRENTE.
2. Lubrificare il motore all'inizio della stagione d'uso del condizionatore d'aria. Impiegare olio non detergente SAE 10 o 20. Non esagerare nella lubrificazione.
3. Assicurarsi che il movimento dei galleggianti non sia ostacolato. Pulire, se necessario.
4. Rimuovere lo statore a coclea e verificare se vi sono occlusioni. Pulire, se necessario.
5. Pulire il serbatoio con acqua calda e detergente non forte.
6. Controllare i tubi d'ingresso e d'uscita. Pulire, se necessario. Assicurarsi che nella linea non vi siano attorcigliamenti che potrebbero ostacolare il flusso.

COLLAUDO (FIG. 5)

1. Accendere l'apparecchio.
2. Rimuovere il gruppo dell'involucro motore/serbatoio e mantenere il livello.
3. Provare l'interruttore del motore sollevando con le dita il relativo galleggiante (vedere l'illustrazione). Il motore dovrebbe avviarsi appena prima che la graffa circolare sul retro tocchi la guida del retro stesso.
4. Verificare l'interruttore di sicurezza sollevando con le dita il galleggiante. Esso dovrebbe entrare in funzione prima che il galleggiante tocchi l'involucro.
5. Sostituire il gruppo dell'involucro motore/serbatoio sul serbatoio.

NL NEDERLANDSE

Uw Little Giant-condensatiepomp is ontworpen als een automatische pomp voor het verwijderen van condenswater dat van de verdampingspiraal van een airconditioning-apparaat afdruipt. De pomp wordt door een vlotter-/schakelmechanisme gecontroleerd dat de pomp aanzet als er zich ongeveer 3 1/2 inch water in de tank bevindt en automatisch afdraait als de tank leegloopt tot ongeveer 2e inch.

De Little Giant-pomp die u hebt gekocht is van de hoogste kwaliteit vakmanschap en materiaal vervaardigd. Het werd ontworpen om u lang en probleemloos van dienst te zijn.

De Little Giant-pompen zijn zorgvuldig ingepakt, geïnspecteerd en getest om een veilige werking en aflevering te verzekeren. Inspecteer uw pomp nauwkeurig als u het ontvangt, om te bepalen dat er geen gebroken of beschadigde onderdelen zijn, veroorzaakt door verschepping. Als er schade is, noteer dit en licht de zaak in waar u de pomp hebt gekocht. Zij zullen u behulpzaam zijn met vervanging of reparatie, indien vereist.

LEES DE INSTRUCTIES ZORGVULDIG ALVORENS TE PROBEREN DE POMP TE INSTALLEREN, TE BEDIENEN OF DE LITTLE GIANT-POMP TE ONDERHOUDEN. WEET HOE DE POMP GEBRUIKT MOET WORDEN, KEN HAAR LIMieten EN POTENTIËLE GEVAREN. BESCHERM UZELF EN ANDEREN DOOR ALLE VEILIGHEIDSGEGEVENS OP TE VOLGEN. HET NIET NAKOMEN VAN DE INSTRUCTIES KAN TOT PERSOONLIJK LETSEL EN/OF EIGENDOMSCHADE LEIDEN! BEWAAR DE INSTRUCTIES VOOR TOEKOMSTIGE RAADPLEGING.

VEILIGHEIDSVOORSCHRIFTEN



NIET GEBRUIKEN OM BRANDBARE OF ONTPLOFBARE VLOEISTOFFEN ZOALS BENZINE, STOOKOLIE, PETROLEUM, ENZ. TE POMPEN. NIET GEBRUIKEN IN ONTPLOFBARE OMGEVINGEN. DE POMP MOET WORDEN GEBRUIKT VOOR VLOEISTOFFEN DIE COMPATIBEL ZIJN MET DE MATERIAALSONDERDELEN VAN DE POMP.

HANTEER DE POMP NIET MET NATTE HANDEN OF ALS U OP EEN NAT OF VOCHTIG OPPERVLAK OF IN WATER STAAT.

DEZE POMP IS VOORZIEN VAN EEN AARDINGSDRAAD EN/OF EEN TYPE VERBINDINGSSCHROEF VOOR AARDING. OM DE KANS OP ELEKTRISCHE SCHOK TE VERMINDEREN, VERZEKER U ERVAN DAT DE POMP MET EEN JUIST GEAARD TYPE WANDCONTACTDOOS MET AARDINGSCONTACT IS AANGESLOTEN.

EEN RESERVESYSTEEM(SYSTEEM) EN/OF ALARM MOET(EN) GEBRUIKT WORDEN BIJ ELKE INSTALLATIE WAAR EIGENDOMSCHADE EN/OF PERSOONLIJK LETSEL HET GEVOLG KAN ZIJN VAN EEN NIET WERKENDE OF LEKKENDE POMP DOOR ELEKTRICITEITSSTORINGEN, AFVOERLEIDINGSBLOKKERINGEN, OF WELKE ANDERE REDEN DAN OOK.

ONDERSTEUN DE POMP EN LEIDINGEN GEDURENDE HET IN ELKAAR ZETTEN EN NA DE INSTALLATIE. ALS DIT NIET GEDAAN WORDT, KAN DIT HET BREKEN VAN LEIDINGEN, FALEN VAN DE POMP EN MOTORLAGERS, ENZ. VEROORZAKEN.

INSTALLATIE (FIG. 1)

1. Haal de pomp voorzichtig uit de verpakking. Verwijder de bedekkingsassemblage van de tank en verwijder alle verpakkingmateriaal van de vlotters. Inspecteer elke vlotter om te zien of deze zich vrij beweegt. Zet de bedekkingsassemblage op de tank.
2. Montering van de pomp. De tank heeft twee gaten om de pomp aan de zijkant van het airconditioningapparaat te monteren, of aan een nabijge muur. De pomp moet waterpas zijn en de inlaat moet zich onder de spiraalafvoer bevinden.

ELEKTRISCHE AANSLUITINGEN



1. Zet de elektriciteit in de zekeringkast af alvorens aansluitingen te maken. Alle bedrading moet aan plaatselijke voorschriften voldoen.
2. Netspanning -sluit de elektrische kabel op een netspanning aan die op de motor en het naampaatje gespecificeerd is. De kabel moet op een voortdurende stroombron aangesloten zijn (geen ventilator of ander apparaat dat af en toe aanstaat). Als de kabel geen stekker heeft, is de bedrading als volgt: groen (of groen/geel)-aarding. Zwart (of bruin)-net. Wit (of blauw)-nulleider.
3. Veiligheidsschakelaar (Fig. 2) -de overstromingsveiligheidsschakelaar moet aan een klasse II laag voltagecircuit aangesloten zijn. Een typische verbinding van "NC" circuits is:
N.O. Als het water stijgt, opent het circuit om de verwarmings- of koelingsapparatuur af te draaien.
N.C. Als het water stijgt, sluit het circuit om een bel of alarm aan te zetten.
4. Als een smeltzekering op een eenheid van 230 V gebruikt wordt, wordt een 3,0 A zekering aanbevolen.

LEIDINGEN (FIG. 3)

1. Installeer flexibele slang of buis van de verdamper-afvoer naar de pompinlaat. Wees er zeker van dat de inlaatleidingen naar beneden gericht zijn om toevoer door zwaartekracht mogelijk te maken.
2. De uitlaatleiding moet van een flexibele slang of buis zijn gemaakt (3/8e inch I.D. maximaal om buitengewone terugstroming naar de pomp te voorkomen). Breng de afvoerbuis van de condensator recht omhoog, zo hoog als nodig blijkt. Maak deze lijn niet hoger dan de kop/GPH van dit geïnstalleerde model. Vanuit dit hoge punt, buig de afvoer iets naar beneden tot aan een punt boven het afvoergebied; draai dan naar beneden en verleng tot aan een punt onder

of ongeveer gelijk met de hoogte van de onderkant van de condensator. Dit creëert een heveffect dat de efficiëntie van de condensator verbetert en maakt in de meeste gevallen het gebruik van een controleklep overbodig. Als het niet mogelijk is om de afvoerleiding naar beneden te leiden, maak dan een omgekeerde "U"-val op het hoogste punt direct boven de pomp.

ONDERHOUDSINSTRUCTIES (FIG. 4)



1. VERZEKERT U ZICH ERVAN DAT DE POMP NIET MEER MET DE ELECTRICITEITSBRON VERBONDEN IS, VOORDAT U PROGEERT ENIG ONDERDEEL TE ONDERHOUDEN OF TE VERWIJDEREN
2. Olie de motor aan het begin van elk airconditioning-seizoen. Gebruik SAE No. 10 of 20 olie die geen reinigingsmiddel bevat. Olie niet te veel.
3. Verzekeer u ervan dat de vlotter zich vrij kan bewegen. Maak naar behoefte schoon.
4. Verwijder de voluut en controleer of er belemmeringen zijn. Maak naar behoefte schoon.
5. Maak de tank met warm water en zachte zeep schoon.
6. Inspecteer de inlaat- en uitlaatbuizen. Maak naar behoefte schoon. Verzekeer u ervan dat er geen kronkels in de lijn zitten die de stroom zouden kunnen belemmeren.

TESTEN (FIG. 5)

1. Zet de stroom aan.
2. Verwijder motor-/tankbedekkingassemblage en houd waterpas.
3. Test de motorschakelaar door de motorschakelaarvlotter met de vinger (zie schets) op te tillen. De motor moet aanslaan net voor de "circlip" op de as in contact komt met de asgeleider.
4. Test de veiligheidsschakelaar door de veiligheidsschakelaarvlotter met de vinger op te tillen. De veiligheidsschakelaar moet aanslaan voor de vlotter in contact komt met de bedekking.
5. Plaats de motor-/tankbedekkingassemblage weer op de tank.

DK DANSK

Deres Little Giant kondensvandspumpe er konstrueret som en pumpe der automa-tisk fjerner kondensvand, der drypper fra luftkonditioneringsanlægs fordampnings-søjle. Pumpen kontrolleres af en flydekontakt mekanisme, der tænder for pumpen når ca. 6,35 cm. vand har samlet sig i tanken, og slukker automatisk når tanken er drænet til ca. 3,2 cm.

Den Little Giant enhed De har købt, er af det højeste kvalitet m.h.t. både udførelse og materialer. Den er konstrueret til at give Dem både langvarig og bekymringsfri tjeneste.

Little Giant pumper er omhyggeligt pakket, inspiceret og afprøvet for at sikre sikker betjening og udbringelse. Når De modtager Deres pumpe, bedes De undersøge den omhyggeligt for at sikre for, at ingen af delene er gået i stykker eller er blevet beskadiget under forsendelsen. Hvis der er voldt skade, bedes De notere det og underrette firmaet. De købe pumpen fra. De vil så hjælpe Dem med erstatning eller reparation, hvis nødvendigt.

LES OMHYGGELIGT VEJLEDNINGER INDEN DE FORSØGER AT INSTALLERE, BRUGE, ELLER BETJENE LITTLE GIANT PUMPEN. KEND PUMPENS ANVENDELSE, BEGRÆNSNINGER OG POTENTIELLE RISIKOER. BESKYT DEN SELV OG ANDRE VED AT FØLGE ALLE SIKKERHEDS OPLYSNINGER. UNDLADELSE AT RETTE SIG EFTER VEJLEDNINGER KAN RESULTERE I PERSONSKADE OB/ELLER MATERIEL SKADE. BEHOLD VEJLEDNINGER TIL FREMTIDIGT BRUG.

SIKKERHEDS-RETINGSLINIER



PUMPEN MÅ IKKE BRUGES TIL AT PUMPE BRANDFARLIGE ELLER EKSPLOSIVE VÆSKER SÅSOM BENZIN, BRÆNDELSOLIE, PETROLEUM O.S.V. MÅ IKKE BRUGES I EKSPLOSIVE ATMOSFÆRER. PUMPEN SKAL BRUGES MED VÆSKER SOM ER FORLIGELIGE MED DE MATERIALER, PUMPENS DELENE ER LAVET AF.

HÅNDTER IKKE PUMPEN MED VÅDE HÆNDER ELLER MENS DE STÅR PÅ EN VÅD ELLER FUGTIG OVERFLADE, ELLER I VAND.

PUMPEN ER FORSYNET MED EN JORDFORBINDESESLER OB/ELLER STIKPROP MED JORD. SIKRE FOR AT DET ER FORBUNDET TIL EN FORSVARLIGT JORDFORBUNDET JORDAFLEDNINGS-TYPE STIKKONTAKT FOR AT REDUCERE CHANCEN FOR ELEKTRISK STØD.

I ENHVER INSTALLATION, HVOR STRØMSVIGT, TILSTOPNING AF UDLØBSRØR, ELLER ANDRE ÅRSAGER KAN GØRE PUMPEN UFUNKTIONSDYGTIG OG DERMED FORÅRSAGE MATERIEL SKADE OG/ELLER PERSONSKADE, BØR ET RESERVE SYSTEM OB/ELLER EN ALARM INSTALLERES.

UNDERSTØT PUMPEN OG RØRET UNDER MONTERING OG NÅR DE ER INSTALLERET. UNDLADELSE AT GØRE DETTE KAN RESULTERE I AT RØRENE SLÅS I STYKKER, PUMPEN SVIGTER, MOTORLEJERNE SVIGTER, O.S.V.

INSTALLATION (FIG. 1)

1. Pak pumpen forsigtigt op. Fjern doekselmonteringen fra tanken og fjern al emballage fra omkring flyderne. Check om hver flyde bevoeget sig frig. Soeet doekselmonteringen på tanken.
2. Monter pumpen. Tanken er forsynet med to huller (til montering af pumpen) på siden af luftkonditioneringsanlægget eller på en noerstående voeg. Pumpen skal voere vandret, og indløbet skal placeres under kølespiralens droen.

ELEKTRISKE FORBINDELSER



- Sluk for elektriciteten ved sikringsdåsen inden enhver forbindelse laves. Al ledningsføring skal være i overensstemmelse med lokale standarder.
- Yderspænding -tilslut netledningen til yderspændingen angivet på motoren og navnepladen. Netledningen skal forbindes til en konstant strømkilde (ikke en blæser eller anden mekanisme, der kører intermitterende). Hvis netledningen ikke har en stikprop, skal ledninger trækkes i på følgende måde: Grøn (eller grøn/gul) jordforbindelse, sort (eller brun) -(yder)spænding. Hvid (eller blå) -neutral.
- Sikkerhedsafbryder (Fig. 2) -Sikkerheds overløbsafbryderen skal forbindes til en klasse II lav spændingskreds. Typisk sammenkobling af "NC" (normalt lukket) kredsløbet vil være:
 "NO" (normalt åbent): Når vandet stiger, åbnes kredsløbet og der slukkes for opvarmnings-eller nedkølingsudstyret.
 "NC" (normalt lukket): Når vandet stiger, lukkes kredsløbet og en klokke eller alarm aktiveres.
- Hvis et stikprop med sikring anvendes til 230 volt enheder, anbefales en 3,0 ampere sikring.

RØRLEDNING (FIG. 3)

- Løb fleksible slanger eller rør fra fordampningsapparatet til pumpeindløbet. Sikre for at indløbsrøret skrånere nedad for at tillade tyngde strømmen.
- Udløbsrøret skal være af fleksibel rørslinger eller rør (maksimalt 0.95 cm. indvendig diameter for at undgå kraftigt tilbageløb til enheden). Fra fordampningsapparatet skal udløbsrøret strækkes lige opad, og så højt op som nødvendigt. Stræk dog ikke dette rør ovenpå hovedet/"GPH" af den bestemte model, der installeres. Fra dette højdepunkt skal udløbsrøret skrånere lidt nedad til et punkt ovenpå udløbsområdet; siden nedad og ræk slangen ned til et punkt under eller cirka på højde med bunden af fordampningsapparatet. Dette vil give en hævert effekt, som vil forbedre fordampningsapparatets effektivitet og i de fleste tilfælde eliminere behov for en klapventil. Hvis det ikke er muligt at få udløbsrøret til at skrånere nedad, skal der laves en omvendt vandlås lige ovenpå pumpen ved det højeste punkt.

BETJENINGS VEJLEDNINGER (FIG. 4)



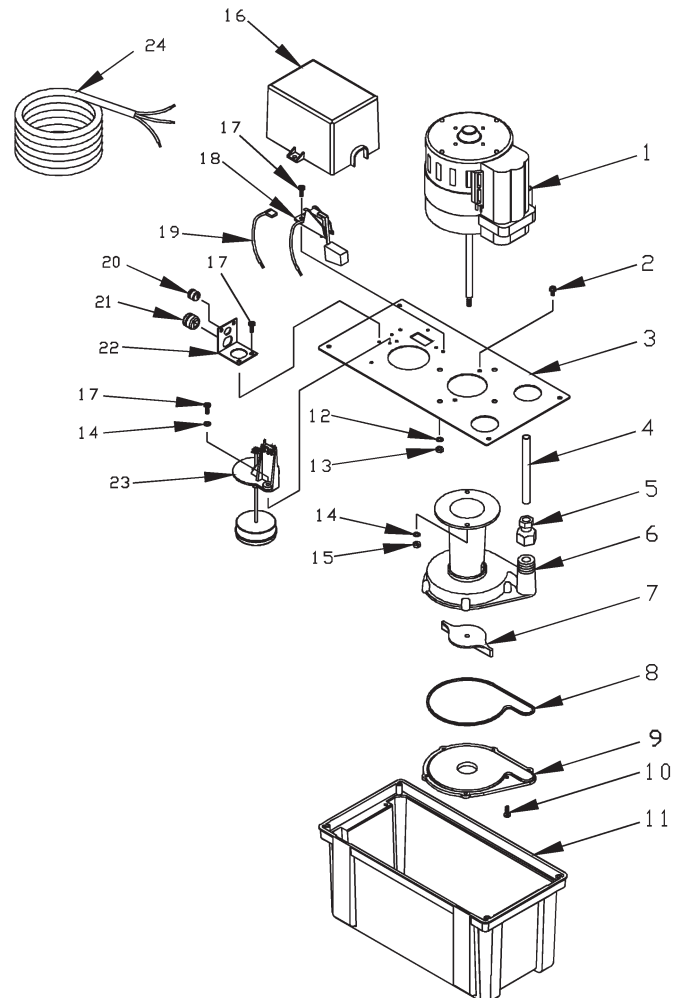
- FORVIS DEM OM AT ELEMENTET ER FRAKOBLET STRØMKILDEN FOR KOMPONENTERNE TAGES AF SKAL HAVE EFTERSYN, ELLER REPARERES.
- Smør motoren ved begyndelsen af hver luftkonditioneringsæson. Anvend S.A.E. Nr. 10 eller 20 detergentfri olie. Der må ikke oversmøres.
- Sikre for, at alle flydere bevæger sig frit. Rengør efter behov.
- Fjern snoing og undersøg for tilstopninger. Rengør efter behov.
- Rengør tanken med varmt vand og mild sæbe.
- Check indløbs- og udløbsrør. Rengør efter behov. Sikre for, at der ikke er kinker i røret, der kan forhindre gennemstrømningen.

AFPRØVNING (FIG. 5)

- Tænd for strømmen.
- Fjern motor/tank-dæksel monteringen og hold vandret.
- Prøv motorens kontakt ved at løfte motorens skifter flyderen med fingeren (se diagrammet). Motoren skulle tændes lige inden fjederringen på stammen kontakter stammeskinnen.
- Afprøv sikkerhedskontakten ved at løfte sikkerhedskontaktens flyder med en finger. Sikkerhedskontakten skulle aktiveres inden flyderen kontakter dækslet.
- Sæt motor/tank-dæksel monteringen på tanken.

ITEM	P/N	DESCRIPTION	QTY.	VCL-45ULS 553240	VCL-45ULS 553245	VCL-45S 55138
1	977451	Motor, 115V	1	*		
1	977439	Motor, 230V	1		*	*
2	901412	Screw, machine, 8-32 x 1/2	2	*	*	*
3	153225	Tank cover	1	*	*	*
4	938108	Nipple, copper tubing	1	*	*	*
5	941014	Adapter, tubing, brass	1	*	*	*
6	153516	Stand/Volute Assembly	1	*	*	*
7	153520	Impeller	1	*	*	*
8	928025	Seal Ring, Nitrile	1	*	*	*
9	153519	Base Plate	1	*	*	*
10	902431	Screw	6	*	*	*
11	153502	Tank	1	*	*	*
12	921002	Lock Washer, #10	4	*	*	*
13	920008	Nut, Hex, 10-32	4	*	*	*
14	921001	Lock Washer, #8	6	*	*	*
15	920006	Nut, Hex, 8-32	2	*	*	*
16	153120	Switch Cover	1	*	*	*
17	902436	Screw	10	*	*	*
18	154713	Safety Switch Assembly	1	*	*	*
18	154721	Safety Switch Assembly	1			*
19	951992	Lead Wire Assembly	1	*	*	*
20	950897	Strain Relief, Lead Wires	1	*	*	*
21	950997	Strain Relief, Power Cord	1	*	*	*
21	950957	Strain Relief, Power Cord	1			*
22	153210	Strain Relief Bracket	1	*	*	*
23	153537	Float/Switch Assembly	1	*	*	*
23	153546	Float/Switch Assembly	1			*
24	951556	Power Cord	1	*		
24	951222	Power Cord	1		*	
24	951836	Power Cord	1			*
*25	950403	Closed End Connector	1	*	*	*
*26	902421	Screw, Tapping, 8-32 x 1/2	1	*	*	*

*Not Shown



GB: EU Declaration of Conformity

We, Franklin Electric Co., Inc., manufacturer of Little Giant products declare under our sole responsibility that the products VCL and HT-VCL series condensate pumps (which may or may not be followed by up to 8 additional alphanumeric characters including dashes), to which the declaration below relates, are in conformity with the Council Directives listed below on the harmonization of the laws of the EU member states.

Please note that it is prohibited to put this pump into service before the machine in which it is incorporated has been declared to conform with the provisions of Machinery Directive 2006/42/EC and with the EMC Directive 2014/30/EU.

DE: EU-Konformitätserklärung

Wir Franklin Electric Co., Inc., erklären in alleiniger Verantwortung, dass die Produkte VCL, und HT-VCL Serie Kondensatpumpen (auf die bis zu 8 zusätzliche alphanumerische Zeichen einschließlich Bindestriche folgen können oder nicht), auf die sich diese Erklärung beziehen, mit den folgenden Richtlinien des Rates zur Harmonisierung der Rechtsvorschriften der EU Mitgliedsstaaten übereinstimmen.

Wir weisen darauf hin, daß es untersagt ist, die Pumpe in Betrieb zu nehmen, bevor die Maschine, in die sie integriert ist, mit den Bestimmungen der Maschinenrichtlinie 2006/42/EG und der EMV-Richtlinie entsprechend erklärt worden ist 2014/30/EU.

FR: Déclaration de Conformité UE

Nous, Franklin Electric Co., Inc., déclarons sous notre seule responsabilité, que les produits VCL, et HT-VCL Séries pompes à condensat (qui peut être suivi ou non de 8 caractères alphanumériques supplémentaires, tirets compris), auxquels se réfère cette déclaration, sont conformes aux Directives du Conseil relative à l'harmonisation des législations des États membres UE relatives aux normes énoncées ci-dessous.

Nous vous rappelons qu'il est interdit de mettre en service la pompe avant que la machine dans laquelle elle est incorporée n'ait été déclarée conforme aux dispositions de la Directive Machine 2006/42/CE et à la Directive EMC 2014/30/UE.

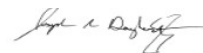
ES: Declaración de conformidad EU

Nosotros Franklin Electric Co., Inc., declaramos bajo nuestra exclusiva responsabilidad que los productos VCL y HT-VCL Serie bombas de condensado (que puede ir seguido o no de hasta 8 caracteres alfanuméricos adicionales, incluidos guiones), a los que se refiere la siguiente declaración, se conforman a las directivas del Consejo, enumeradas a continuación, sobre la armonización de las leyes de los Estados miembros de la UE.

Tenga en cuenta que está prohibido poner esta bomba en servicio antes de que la máquina en la que se haya incorporado haya sido declarada en conformidad con las disposiciones de la Directiva a las Máquinas 2006/42/EC y con la Directiva EMC 2014/30/EU.

- Low Voltage 2014/35/EU
- EN 60335-1: 2012
- EN 60335-2-41: 2003
- EMC 2014/30/EU
- EN 60034-1: 2010 Clause 13

Joseph R. Daugherty



Product Certification Engineer 2021/03/23

Franklin Electric Co., Inc.
9255 Coverdale Rd, Fort Wayne, IN 46809, USA

IT: Dichiarazione di Conformità UE

Noi, Franklin Electric Co., Inc., dichiariamo sotto la nostra esclusiva responsabilità che i prodotti VCL e HT-VCL Serie pompe di condensa (che può essere seguito o meno da un massimo di 8 caratteri alfanumerici aggiuntivi inclusi i trattini), ai quali si riferisce la dichiarazione di seguito, sono conformi alle direttive del Consiglio elencate di seguito l'armonizzazione delle legislazioni

Si prega di notare che è vietato mettere in servizio questa pompa prima che la apparecchiatura in cui è incorporata sia stata dichiarata conforme alle disposizioni della direttiva macchine 2006/42/EC e alla direttiva EMC 2014/30/EU.

NL: EU- Conformiteitsverklaring

Wij, Franklin Electric Co., Inc., verklaren op eigen verantwoordelijkheid dat de producten VCL en HT-VCL Serie condensaat pompen (die al dan niet kan worden gevolgd door maximaal 8 extra alfanumerieke tekens, inclusief streepjes), waarop de onderstaande verklaring betrekking heeft, in overeenstemming zijn met de hieronder vermelde richtlijnen van de Raad over de onderlinge aanpassing van de wetgevingen van de EU-lidstaten.

Houdt u er rekening mee dat het verboden is deze pomp in gebruik te nemen voordat de machine waarin het is verwerkt, is verklaard in overeenstemming te zijn met de bepalingen van machinerichtlijn 2006/42/EG en met de EMC-richtlijn 2014/30/EU.

DK: EU-Overensstemmelseserklæring

Vi, Franklin Electric Co., Inc., producent af Little Giant-produkter erklærer under vores eneansvar, at produkterne VCL og HT-VCL serier kondenspumper (som muligvis efterfølges af op til 8 ekstra alfanumeriske tegn inklusive bindestreger), som erklæringen nedenfor vedrører, er i overensstemmelse med de nedenstående rådsdirektiver om harmonisering af lovgivningen i EU-medlemsstaterne.

Bemærk venligst, at det er forbudt at tage denne pumpe i brug før maskinen, den er indbygget i, har været erklæret at være i overensstemmelse med bestemmelserne i Maskiner Direktiv 2006/42/EF og med EMC-direktivet 2014/30/EU.