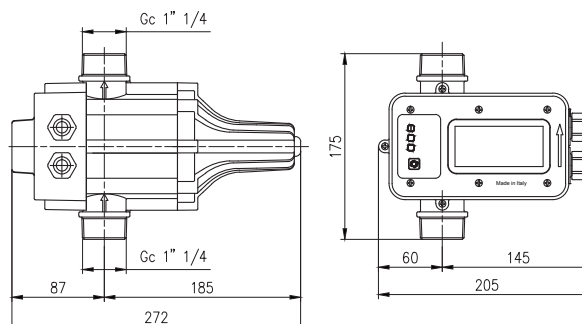


FLOYPRES / XL 3PHU

Pressoflussostato /
Pressure-flow-switch

Apparecchio per il controllo e la protezione della pompa trifase / Electronic device for control and protection of the three-phase pump



Modello / Model

FLOYPRES XL 3PHU

Tensione / Voltage

3 x 230/400 Vac

Potenza / Power

max 2,2 kW (3hp)

Corrente / Current

max 6 A

Pressione / Starting pressure

1,5 bar

Caratteristiche tecniche /

Construction features

- **Tensione di linea trifase /** Three-phase mains voltage
230 Vac / 400 Vac
- **Tensione motore pompa trifase /** Three-phase pump motor voltage
230 V Δ o 400 V Y
- **Variazioni di tensione accettabili /** Acceptable voltage fluctuation
+/- 10%
- **Frequenza / Frequency**
50 / 60 Hz
- **Corrente / Current**
max 6 A
- **Potenza / Power**
max 1,1 kW (1,5 HP) a 230 V
2,2 kW (3 HP) a 400 V
- **Indice di protezione /** Protection degree
IP 65
- **Pressione di esercizio /** Operating pressure
max 12 bar
- **Temperatura di esercizio /** Working temperature
max 50 °C
- **Flusso minimo / Minimum flow**
~ 1 l/min
- **Attacco filettato / Threaded end**
Gc 1"1/4
- **Certificazioni / Certifications**
TÜV SÜD

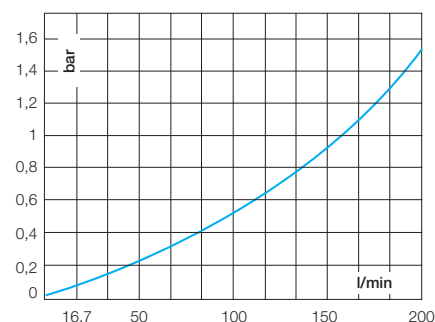
Punti di forza /

Strengths

- **Può essere alimentato sia trifase 230 Vac che trifase 400 Vac.** / It can be supplied either three-phase 230 Vac or three-phase 400 Vac.
- **Protezione contro l'inversione accidentale del senso di rotazione della pompa.** / Reverse rotation protection.
- **Protezione del motore in caso di mancanza di una fase in alimentazione.** / Motor protection in case of phase failure during power supply.
- **Avvia ed arresta la pompa in funzione dell'apertura o chiusura degli utilizzi.** / Starts and stops the pump depending on opening and closing of the taps.
- **È dotato di attacchi maschio 1"1/4 per garantire maggiore portata.** / It has 1"1/4 male connections to guarantee a higher flow rate.
- **Arresta la pompa in caso di mancanza d'acqua e la protegge dalla marcia a secco.** / Stops the pump in case of a water shortage and protects it from dry running.
- **È dotato di riarmi automatici in caso di blocco e di funzione antibloccaggio.** / Is equipped with automatic restart in case of failure and anti-jamming function.
- **Non necessita di vaso d'espansione, valvola di ritegno, filtro e raccordi.** / No need for an expansion tank, check valve, filter or fittings.
- **Può essere montato su pompe di superficie e su pompe sommerse fino a 3 HP.** / Can be installed on surface and submersible pumps up to 3 HP.
- **Non necessita di manutenzione.** / Maintenance free.

Perdite di carico /

Friction losses diagrams



Su richiesta /
On request

Versione con pressione di ripartenza
Restart value type
1,2 / 2,2 / 3 / 4 bar

Dimensioni e pesi /

Dimensions and weights

Code Codice	Connection Attacco	Voltage Tensione	Max. power Potenza massima
600940	1" 1/4 M	400 Vac	2,2 kW (3 Hp)
		230 Vac	1,1 kW (1,5 Hp)