

Silent+ Mini White

POMPA DI RIMOZIONE DELLA CONDENZA

Incredibilmente silenziosa, facile da installare e da mantenere, Silent+ Mini White è stata progettata per essere montata su entrambi i lati dell'unità evaporativa. Il serbatoio a doppio isolamento elimina la condensa ed è semplice da sganciare per la pulizia e la manutenzione.



45L/h flusso massimo



10 m di prevalenza massima (portata 23L/h)



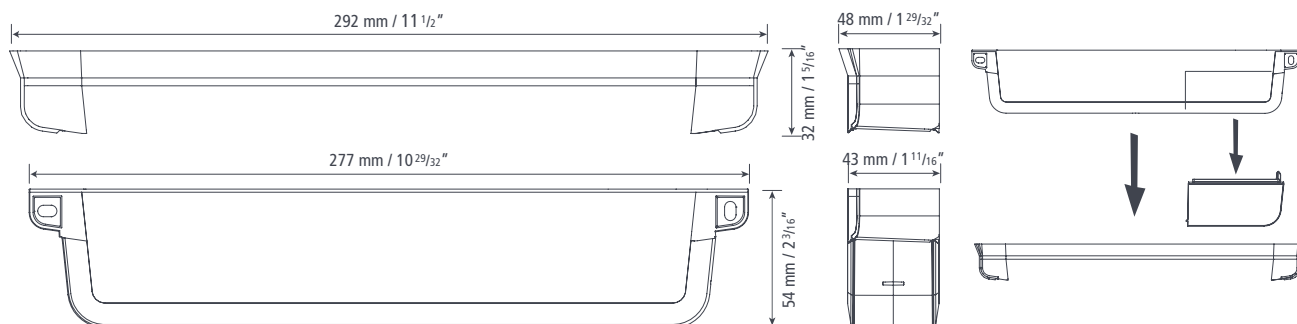
Fino a 16dB(A) quando è in funzione

CARATTERISTICHE

- Funzionamento ultra silenzioso
- Montaggio rapidissimo
- Compatta e discreta
- Serbatoio rimovibile

IDONEITÀ

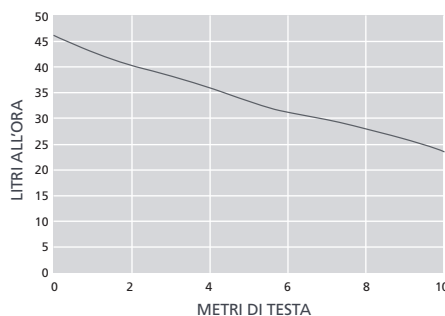
- Fino a 16kW / 54.000Btu/h
- Sistemi mini split a parete alta
- ✓ **Perfetto per...** ambienti domestici dove la riduzione al minimo del rumore è di fondamentale importanza



0.48 kg

SILENT+ MINI WHITE @ 230 VAC 50Hz

Flusso massimo	45L/h @ 0 m testa
Testa di rec. max.	10 m
Min. dB(A) @ 1 m	16
Alimentazione	230 VAC, 0.18A, 2.1W 50/60Hz
Valutazione	Continuo
Classe	II apparecchio <input type="checkbox"/>
Uscita massima dell'unità	16kW / 54,000Btu/h
Temperatura ambiente massima	40°C / 104°F
Protezione IP	IP24
Ingresso o/d	16 mm (5/8") - 26 mm (1")
Uscita o/d	Ø6mm / 1/4"
Interruttore di sicurezza	5.0 A NO & Contatti NC
Protezione termica	✓
Autoadescante	✓



SILENT+ MINI WHITE OPZIONI

Silent+ Mini White (Europa) FP3450

ACCESSORI XTRA SUGGERITI

Descrizione	Codice
Fusibile da 1 ampere	FP2620
Adattatore per tubo discendente	FP2038



Per ulteriori accessori di installazione la nostra gamma Aspen Xtra

IN SCATOLA

Silent+ Mini White pompa (incluso cavo di alimentazione cablato di 1 m) • Modello di montaggio • Gomito di uscita • Tappi a vite • Distanziatore

Scarica il manuale da aspenspumps.com