



# Peri Pro<sup>+</sup>

POMPA PER LA RIMOZIONE DELLA CONDENZA A GALLEGGIANTE

La nuova pompa Peri Pro<sup>+</sup> offre un'eccezionale affidabilità con una garanzia di 5 anni, la prima del settore\*. Basata sulla tecnologia del motore passo-passo e sul controllo software, questa versione offre una tecnologia di pompaggio intelligente simile alle ultime mini pompe, riducendo sempre al minimo il rumore udibile e l'usura del tubo.



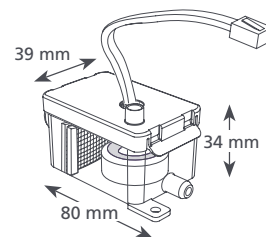
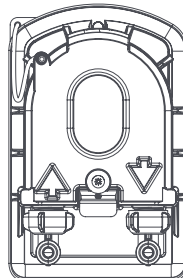
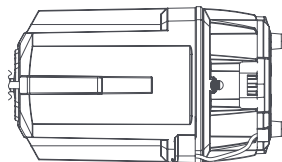
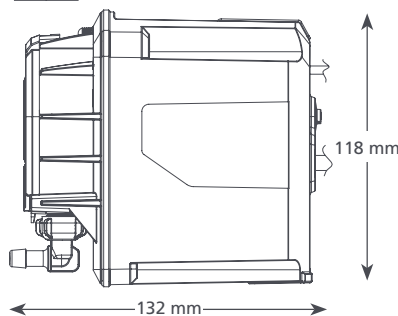
Portata max. 15 l/h



Prev. max 12 m (portata 15 l/h)



1.12 kg



## CARATTERISTICHE

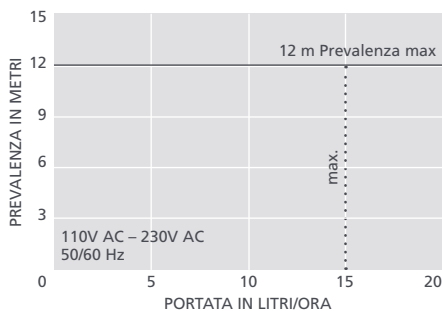
- 5 anni di garanzia\*
- Funzionalità intelligenti incl. Interruttore a galleggiante
- Installazione flessibile con sollevamento eccezionale
- Facile da installare con tecnologia di montaggio brevettata
- Bassa rumorosità operativa

## APPLICAZIONI

- Sistemi split a parete alta; Unità canalizzate; Unità a pavimento e a telaio
  - Fino a 20kW
- ✓ **Ideale per...** camere d'albergo e altri luoghi di installazione remota

### SPECIFICHE TECNICHE PERI PRO<sup>+</sup>

Portata max.	15 l/h @ 12 m head
Prevalenza max	12 m
Altezza max. di aspirazione	3 m
dB(A) @ 1m	21
Alimentazione	110-230V AC, 0.2A, 50/60Hz
Funzionamento	Continuo
Classe	II Classe <input type="checkbox"/>
Potenza max unità	20 kW
Temp. max acqua	40°C / 104°F
Tubazioni in ingresso / uscita	6 mm ID
Protezione IP	IP24
Interruttore di sicurezza	5A NC relay
Auto-innescamento	✓



### OPTIONS

Peri Pro <sup>+</sup>	FP3391
-----------------------	--------

### ACCESSORI XTRA CONSIGLIATI

Descrizione	Cod. Art.
Kit tubo di ricambio peristaltico	FP3394
Fusibile 1 A	FP2620
Adattatore per raccordo tubo 6/10 mm- colonna di scarico	FP2038



Per ulteriori accessori di installazione, consultare la gamma Aspen Xtra

### NELLA CONFEZIONE

- Pompa Peri Pro<sup>+</sup> • Cavo sensore/di alimentazione Plug & play da 3 m
- Staffa montata a paret • Kit di fissaggio
- Manuale di installazione

📖 Scaricate il manuale su [aspenspumps.com](http://aspenspumps.com)

\* tubo escluso e soggetto a corretta installazione e funzionamento