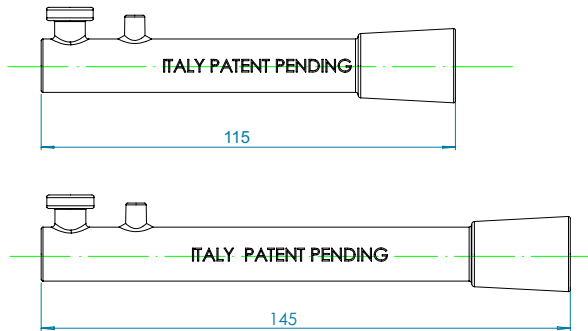


BAMBOO I15mm

BAMBOO I45mm



Corpo - Casing
Cuerpo - Corps
Кörper - Корпус

Nylon

Vite - Screw
Tornillo - Vis
Schraube - Винт

Stainless Steel AISI 304

Sezione del cavo - cable section
sección de alambre - section de fil
Siebpartie - Раздел провода

Ø 7 - 9 mm

Coppia vite max. - Max screw torque
Max tornillo torque - Max vis couple
Max Schneckendrehmoment - Максимальный
крутящий момент винта

0,7Nm

Temperatura - Temperature
Temperatura - Température
Temperatur - Температура

max.+80°C (+176°F)

IT - Accessorio dedicato per i galleggianti Olympic e Fox con angolo di attivazione di 45°. Costruito con materiali altamente resistenti alle sollecitazioni meccaniche, **ideale per applicazioni in acque turbolenti per evitare che il cavo del galleggiante si impigli impedendone il corretto funzionamento.** Utilizzabile anche in ambienti stretti, e in acque nere e industriali. Può essere fissato alle pareti di pozzetti e vasche tramite viti (non fornite), o ai tubi di mandata delle pompe a prescindere dal loro diametro tramite fascette fornite. Può essere assemblato con orientamento verso destra (consigliato) o sinistra. Il galleggiante può essere installato in 3 diverse posizioni (orizzontale, verticale, verticale 180°), in modo da regolare piccole variazioni tra livello minimo e massimo.

EN - Exclusive accessory for Olympic and Fox float switches with activation angle of 45°. Built with materials highly resistant to mechanical stress, **it is ideal for applications in turbulent waters as it prevents the entanglement of the cable, so the float switch can work properly.** It can be used also in narrow spaces, and in sewage and industrial waters. It can be fixed it to wells and tanks walls by screws (not supplied), or to pumps delivery pipes of any diameter using the cable ties supplied. It can be assembled with right (recommended) or left orientation. The float switch can be installed in 3 different positions (horizontal, vertical, vertical 180 °) to allow the regulation of small changes in minimum and maximum level.

ES - Accesorio específico para flotadores TecnoPlastic: Olympic y Fox con ángulo de activación de 45°. Construido con materiales altamente resistentes a los esfuerzos mecánicos, **ideal para aplicaciones en aguas turbulentas, para evitar que el cable del flotador se enganche, impidiendo que funcione correctamente.** También se puede utilizar en ambientes estrechos y en aguas negras e industriales. Se puede fijar a las paredes de pozos y tanques con tornillos (no suministrados) o a los tubos de impulsión de las bombas, independientemente de su diámetro, con las abrazaderas suministradas. Se puede montar con orientación hacia la derecha (recomendada) o hacia la izquierda. El flotador se puede instalar en 3 posiciones diferentes (horizontal, vertical, vertical 180°), con el fin de regular pequeñas variaciones entre el nivel mínimo y el máximo.

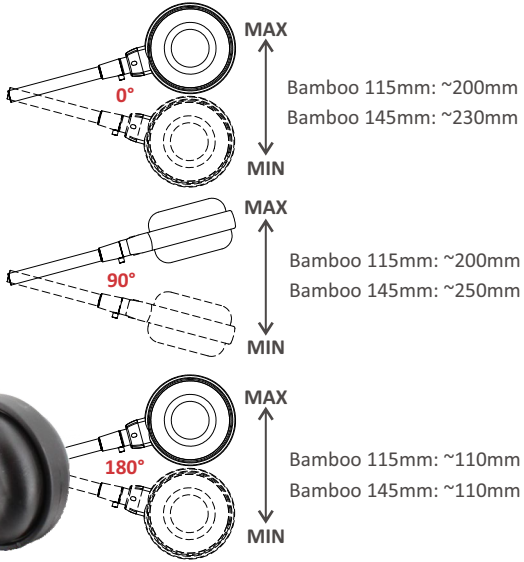
FR - Accessoire exclusif pour les flotteurs Olympic et Fox avec angle de commutation de 45°. Construit avec des matériaux hautement résistants aux contraintes mécaniques, **il est idéal pour les applications dans les eaux turbulentes car il empêche que le câble s'embrouille, en assurant le bon fonctionnement du flotteur. Il est utilisable dans des endroits réduits, et aussi dans les eaux noires et industrielles.** Il peut être fixé aux parois des puits et des réservoirs au moyen de vis (non fournies), ou aux tuyaux de refoulement de pompes de tout diamètres en utilisant les colliers de serrage fournis. Il peut être assemblé avec une orientation à droite (conseillé) ou à gauche. Le flotteur peut être installé dans 3 positions différentes (horizontale, verticale, verticale 180 °), afin d'ajuster des petites variations entre le niveau minimum et maximum.

DE - Spezielles Zubehör für die Schwimmer Olympic und Fox mit einem Wirkungswinkel von 45°. Hergestellt aus Materialien, die sehr widerstandsfähig gegen mechanische Beanspruchung sind, **ideal für Anwendungen in turbulenten Gewässern, um zu verhindern, dass das Kabel des Schwimmers eingeklemmt wird und den ordnungsgemäßen Betrieb beeinträchtigt. Kann auch in engen Umgebungen, in Abwasser und Industrierwasser eingesetzt werden.** Das Zubehör kann mit Schrauben (nicht mitgeliefert) an den Wänden von Brunnen und Behältern oder mit den mitgelieferten Schellen an den Druckleitungen der Pumpen unabhängig vom Durchmesser befestigt werden. Es kann mit rechter (empfohlener) oder linker Ausrichtung montiert werden. Der Schwimmer kann in 3 verschiedenen Positionen (horizontal, vertikal, vertikal 180°) installiert werden, um kleine Abweichungen zwischen minimalem und maximalem Niveau zu regeln.

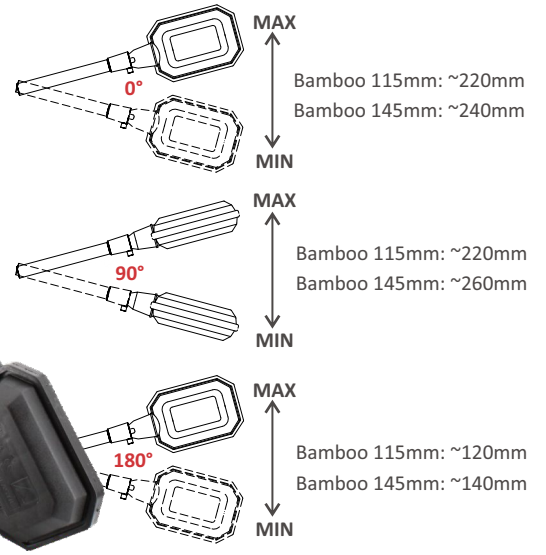
RU - Специальное приспособление для поплавков Olympic и Fox. Произведены из материала, чрезвычайно устойчивого к механическим колебаниям, идеальны для использования в турбулентной воде, чтобы избежать запутывания провода, что в свою очередь может привести к неправильной работе. **Могут использоваться также в ограниченном пространстве, а также в промышленной и в сточных водах.** Могут быть закреплены на стенках колодцев и баков при помощи болтов (не входят в комплект поставки) или на нагнетательных трубах насосов, вне зависимости от их диаметра между имеющимися стяжками. Может собираться с направлением вправо (рекомендуется) или влево. Поплавок может устанавливаться в 3 различных положениях (горизонтальном, вертикальном и вертикальном на 180°), с тем, чтобы отрегулировать небольшие изменения между максимальным и минимальным уровнями.

INTERVALLO DI ATTIVAZIONE - ACTIVATION RANGE - INTERVALO DE ACTIVACIÓN
 PLAGE D'ACTIVATION - AKTIVIERUNGSABSTÄNDE - ИНТЕРВАЛ АКТИВАЦИИ

OLYMPIC



FOX



SOLUZIONI PER COSTRUTTORI DI POMPE - SOLUTIONS FOR PUMP MANUFACTURERS - SOLUCIONES PARA LOS FABRICANTES DE BOMBAS
 SOLUTIONS POUR LES FABRICANTS DE POMPES - LÖSUNGEN FÜR PUMPENHERSTELLER - РЕШЕНИЕ ДЛЯ ПРОИЗВОДИТЕЛЕЙ НАСОСОВ

Y



J



K



S



Ø 8 mm

L



C

