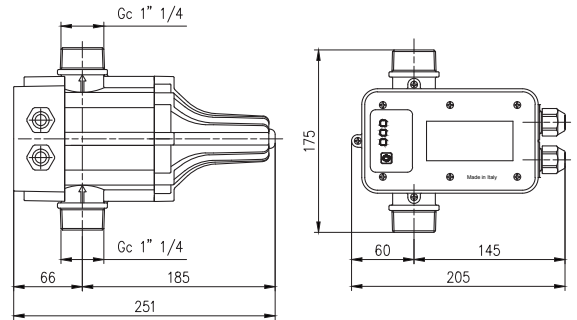


FLOYPRES / XL

Pressoflussostato /
Pressure-flow-switch

Apparecchio per il controllo e la protezione della pompa /
Electronic device for control and protection of the pump



Modello / Model
FLOYPRES XL

Tensione / Voltage
1 x 115/230 Vac

Potenza / Power
max 2,2 kW (3 Hp)

Corrente / Current
max 16 A

Pressione / Starting pressure
1,5 bar

Caratteristiche tecniche /

Construction features

- **Tensione di linea monofase /** Single-phase mains voltage
115 / 230 Vac
- **Variazioni di tensione accettabili /** Acceptable voltage fluctuation
+/- 10%
- **Frequenza / Frequency**
50 / 60 Hz
- **Corrente / Current**
max 16 A
- **Potenza / Power**
max 1,1kW (1,5 HP) a 115 V
2,2kW (3 HP) a 230 V
- **Indice di protezione / Protection degree**
IP 65
- **Pressione di esercizio /** Operating pressure
max 12 bar
- **Temperatura di esercizio /** Working temperature
max 60°C
- **Flusso minimo / Minimum flow**
~ 1 l/min
- **Attacco filettato / Threaded end**
Gc 1"1/4
- **Certificazioni / Certifications**
TÜV SÜD

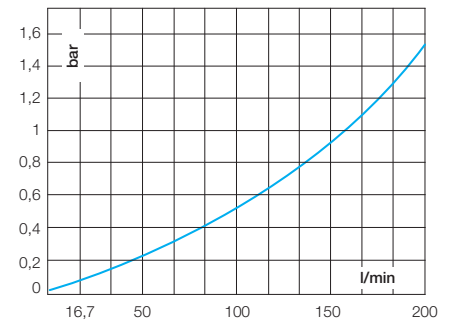
Punti di forza /

Strengths

- **Può essere alimentato sia a 115 Vac che a 230 Vac.** / Can be energized with either 115 Vac or 230 Vac.
- **Avvia ed arresta la pompa in funzione dell'apertura o chiusura degli utilizzi.** / Starts and stops the pump depending on opening and closing of the taps.
- **È dotato di attacchi maschio 1"1/4 per garantire maggiore portata.** / It has 1"1/4 male connections to guarantee a higher flow rate.
- **Arresta la pompa in caso di mancanza d'acqua e la protegge dalla marcia a secco.** / Stops the pump in case of a water shortage and protects it from dry running.
- **È dotato di riarmi automatici in caso di blocco e di funzione antibloccaggio.** / Is equipped with automatic restarts in case of failure and anti-jamming function.
- **Non necessita di vaso d'espansione, valvola di ritegno, filtro e raccordi.** / No need for an expansion tank, check valve, filter or fittings.
- **Può essere montato su pompe di superficie e su pompe sommerse fino a 3 HP. Non necessita di manutenzione.** / Can be installed on surface and submersible pumps up to 3 HP.

Perdite di carico /

Friction losses diagrams



Su richiesta /

On request

Versione con pressione di ripartenza
Restart value type
1,2 / 2,2 / 3 / 4 bar

Dimensioni e pesi /

Dimensions and weights

Codice Code	Attacco Connection	Tensione Voltage	Potenza massima Max. power
600930	1"1/4 M	230 Vac	2,2 kW (3 Hp)
		115 Vac	1,1 kW (1,5 Hp)