



**Cavo - Cable**  
Cable - Câble  
Kable - Кабель

0,70 - 5 - 10 m

H07 RN-F 4G1 Ø 9,7mm  
(only 1 function)

**Corpo - Casing**  
Cuerpo - Corps  
Körper - Корпус

Polipropilene - Polypropylene  
Polipropileno - Polypropylène  
Polypropylen - Полипропилен

**Passacavo - Grommet**  
Pasacable - Passe-câble  
Kabeldurchführung - Кабельный сальник

TPV

**Lunghezza bacchette - Lengths of batons**  
Longitudes varillas - Longueurs baguettes  
Länge der Stäbe - длина стержней

Stainless Steel AISI 316  
min.50 max. 250/500/750

**Alimentazione - Power Supply**  
Alimentación - Alimentation électrique  
Stromversorgung - Электропитание

230Vac 50/60Hz or  
12/24 Vdc - Vac

10A

**Tempo di ritardo di fabbrica - Factory delay time**  
- Tiempo de retardo de fábrica - Temps de retard  
de fabrique - Verzögerungszeiten ab Werk -  
Задержки, задаваемые на заводе

start 0" - stop 0"

**Tempo regolabile - Adjustable time**  
Tiempos ajustables - Temps réglables  
Einstellbaren Zeiten - Регулируемые задержки

start and stop  
min 1" - max 120"

**Temperatura - Temperature**  
Temperatura - Température  
Temperatur - Температура

max.+40°C (+104°F)

**Profondità - Depth**  
Profundidad - Profondeur  
Tiefe - Глубина

max.10m (32,8ft)

**Grado di protezione - Protection Grade**  
Grado de protección - Degré de protection  
Schutzgrad - Класс защиты

IP 68

**Classe - Class**  
Clase - Classe  
Klasse - класс

I

**Certificazioni - Certification**  
Certificaciones - Homologations  
Zulassungen - Сертификация



Type Approved  
Safety  
Regular Production  
Surveillance  
www.tuv.com  
ID 1111216902



**IT** - Le bacchette fissate al corpo permettono al regolatore di livello di lavorare in ambienti stretti ed in condizioni difficili con acque turbolente. Tramite la chiave magnetica fornita, il cliente è in grado di regolare i tempi di ritardo di avviamento e spegnimento in base alla proprie necessità di utilizzo. Inoltre grazie alla Spina Intermedia Schuko (accessorio acquistabile a parte) è possibile collegare direttamente una pompa senza bisogno di un quadro elettrico tradizionale. **Adatto per il controllo di livello in impianti di acque chiare, torbide, industriali e chimiche.** In caso di necessità è possibile accorciare le bacchette per adattare lo Spider alla propria applicazione

**EN** - The rods attached to the body allow the level regulator to work in narrow spaces and in difficult environments with turbulent waters. By means of the magnetic key supplied, the customer is able to adjust the delay time of start and stop according to its own needs of use. Also thanks to the Schuko Piggyback Plug (accessory sold separately) it can be connected directly to a pump without the need of a traditional control panel. **Suitable for level monitoring in facilities of clear, rain, industrial and chemical waters.** In case of necessity it is possible to cut the batons to adapt the Spider to your own application

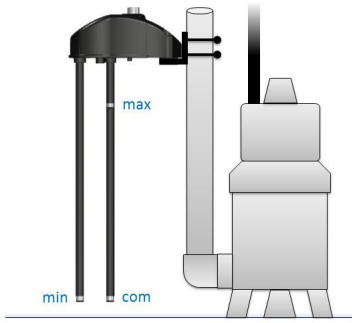
**ES** - Las varillas fijadas al cuerpo permiten al controlador de nivel trabajar en espacios reducidos y condiciones difíciles con aguas turbulentas. Mediante la llave magnética suministrada, el cliente es capaz de ajustar los tiempos de retardo de arranque y apagado de acuerdo a las propias necesidades de uso. También gracias al Enchufe Schuko Intermedio (accesorio que se vende por separado) se puede conectar directamente a una bomba sin la necesidad de un cuadro eléctrico tradicional. **Adecuado para el control de nivel en instalaciones de aguas blancas, turbias, industriales y químicas.** En caso de necesidad es posible acortar las varillas para adaptar el Spider a su aplicación

**FR** - Les capteurs à tige fixées au corps permettent au régulateur de niveau de travailler dans des milieux étroits et dans des conditions difficiles des eaux agitées. À l'aide de la clé magnétique fournie, le client est en mesure de régler les temps de retard de démarrage et d'extinction selon ses propres besoins. De plus, grâce à la Prise Schuko intermédiaire (accessoire à acheter séparément) il est possible de brancher directement une pompe sans avoir de tableau électrique traditionnel. **Convient au contrôle de niveau dans des installations d'eaux claires, usées, industrielles et chimiques.** En cas de nécessité il est possible de raccourcir les baguettes pour adapter le Spider a sa propre application

**DE** - Die am Körper befestigten Stäbe gestatten die Einstellung der Arbeitshöhe in engen Räumen sowie unter schwierigen Bedingungen mit turbulentem Wasser. Mit dem mitgelieferten Magnetschlüssel kann der Kunde die Verzögerungszeiten für Einschaltung und Ausschaltung in Abhängigkeit von seinen Einsatzbedingungen einstellen. Dank des Zwischenschukosteckers (separat zu erwerbender Zubehör) ist es außerdem möglich, die Pumpe ohne Notwendigkeit einer herkömmlichen Schalttafel direkt anzuschließen. **Geeignet für die Pegelkontrolle in Anlagen mit klarem und trübem Wasser sowie industriellen und chemischen Abwässern.** Falls es erforderlich ist, die Stäbchen zu kürzen, um den Spider an die eigene Anwendung anzupassen

**RU** - Прикрепленные к корпусу стержни позволяют регулятору уровня работать в узких помещениях и в трудных условиях с мутной водой. При помощи поставленного магнитного ключа клиент может регулировать задержку запуска и выключения исходя из потребностей использования. Кроме того, благодаря промежуточному штепселю Schuko (приобретается отдельно) можно напрямую подсоединять насос без необходимости использования традиционного электрощита. **Подходит для контроля уровня в установках с прозрачной, мутной, промышленной и химической водой.** При необходимости можно укоротить стержни для адаптации Spider к конкретным условиям применения

PRINCIPIO DI FUNZIONAMENTO - PRINCIPLE OF OPERATION - PRINCIPIO DE FUNCIONAMIENTO  
 PRINCIPE DE FONCTIONNEMENT - FUNKTIONSPRINZIP - ПРИНЦИП РАБОТЫ



Lo Spider è connesso a 3 bacchette:  
 Comune per la massa - Min per il livello  
 minimo e Max per il livello massimo

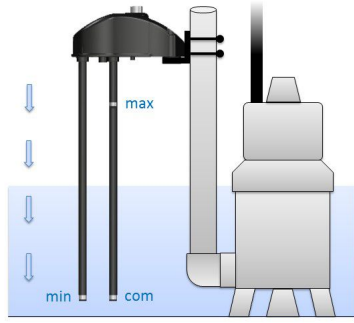
Spider is connected to 3 batons:  
 Common as ground - Min as minimum  
 level - Max as maximum level

El Spider está conectado a 3 varillas:  
 Común para la tierra - Mín para el nivel  
 mínimo y Máx para el nivel máximo

Le Spider est connecté à 3 baguettes :  
 Commune pour la masse – Min pour le  
 niveau minimum et Max pour le niveau  
 maximum

Der Spider ist an drei Stäbchen  
 angeschlossen: Gemein für die Masse -  
 Min für den min. Pegel - Max für den  
 max. Pegel

Spider подсоединяется к 3 стержням:  
 Общий для массы - Мин. для  
 минимального уровня, Макс. для  
 максимального уровня



L'acqua raggiunge il pozzo ed il livello  
 aumenta

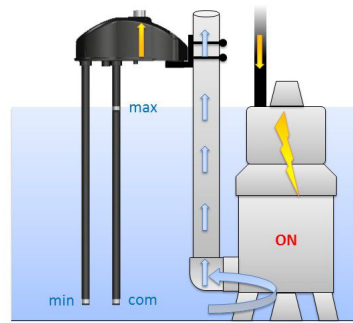
The water reaches the well and the  
 level increases

El agua alcanza el pozo y el nivel  
 aumenta

L'eau atteint le puits et le niveau  
 augmente

Das Wasser erreicht den Schacht und  
 der Pegel steigt

вода доходит до колодца и уровень  
 повышается



Lo Spider avvia la pompa quando la  
 bacchetta del livello massimo rileva  
 l'acqua

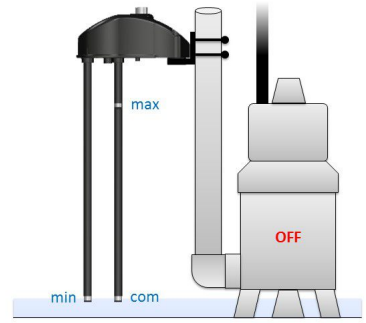
Spider turns ON the pump when the  
 maximum level baton detects the  
 water

El Spider arranca la bomba cuando la  
 varilla de nivel máximo detecta el agua

Le Spider actionne la pompe quand la  
 baguette du niveau maximum détecte  
 l'eau

Der Spider startet die Pumpe, wenn der  
 Stab max. Pegel Wasser erfasst.

Spider запускает насос, когда  
 стержень максимального уровня  
 определяет воду



Il livello d'acqua diminuisce e lo Spider  
 arresta la pompa quando la bacchetta  
 del livello minimo non rileva più l'acqua

The water level decreases and Spider  
 turns OFF the pump when the  
 minimum level baton doesn't detect  
 the water anymore

El nivel de agua disminuye y el Spider  
 detiene la bomba cuando la varilla de  
 nivel mínimo deja de detectar agua

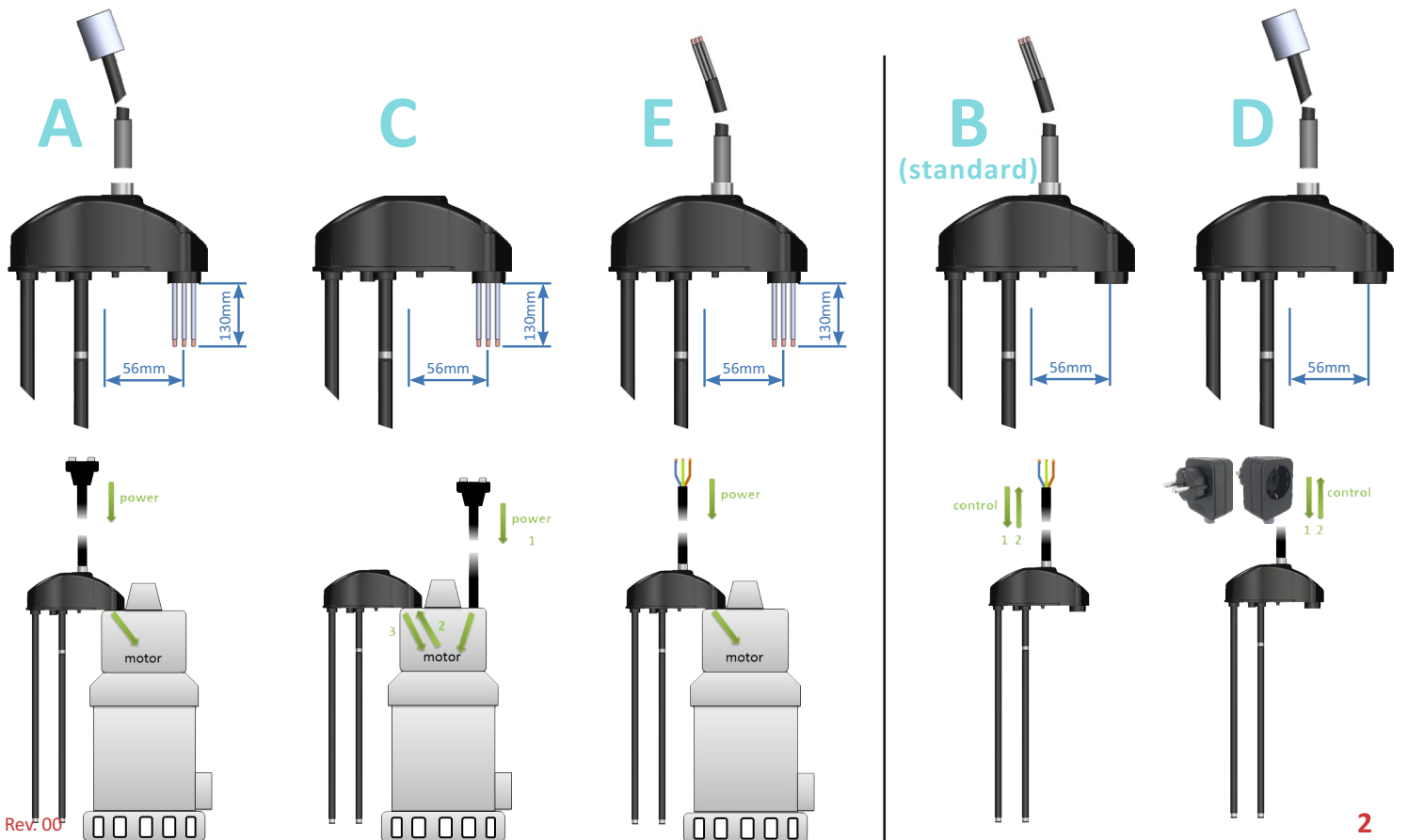
Le niveau de l'eau baisse et le Spider  
 arrête la pompe quand la baguette du  
 niveau minimum ne détecte plus l'eau

Der Pegel des Wassers fällt und der  
 Spider hält die Pumpe an, wenn das  
 Stäbchen kein Wasser mehr erfasst

Уровень воды понижается и Spider  
 останавливает насос, когда стержень  
 минимального уровня больше не  
 определяет наличие воды

CONNESSIONI ELETTRICHE DISPONIBILI - AVAILABLE ELECTRICAL CONNECTIONS - CONEXIONES ELÉCTRICAS DISPONIBLES  
 CONNEXIONS ÉLECTRIQUES DISPONIBLES - VERFÜGBARE ELEKTRISCHE VERBINDUNGEN - ДОСТУПНЫЕ ЭЛЕКТРИЧЕСКИЕ СОЕДИНЕНИЯ

SOLUZIONI PER COSTRUTTORI DI POMPE - SOLUTIONS FOR PUMP MANUFACTURERS  
 SOLUCIONES PARA LOS FABRICANTES DE BOMBAS - SOLUTIONS POUR LES FABRICANTS DE POMPES  
 LÖSUNGEN FÜR PUMPENHERSTELLER - РЕШЕНИЕ ДЛЯ ПРОИЗВОДИТЕЛЕЙ НАСОСОВ





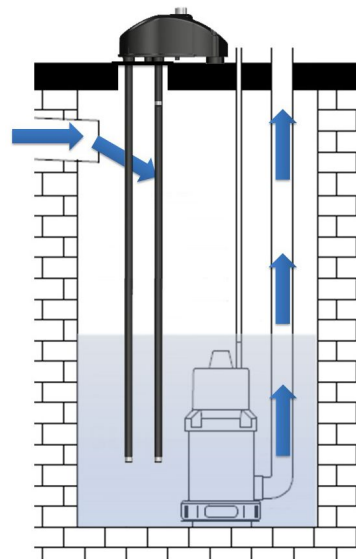
Staffa in polipropilene <sup>1</sup> (fissaggio a tubo o a muro)  
 Polypropylene bracket <sup>1</sup> (tube or wall fixing)  
 Brida de polipropileno <sup>1</sup> (fijación a tubo o pared)  
 Étrier en polypropylène <sup>1</sup> (fixation à tuyau ou au mur)  
 Bügel aus polyäthylen <sup>1</sup> (rohr- oder wandbefestigung)  
 Кронштейн из полипропилена <sup>1</sup> (крепление к трубе или стене)



Staffa acciaio inox aisi 304 <sup>1</sup>  
 Stainless steel aisi 304 bracket <sup>1</sup>  
 Brida de acero inox aisi 304 <sup>1</sup>  
 Étrier en acier inox aisi 304 <sup>1</sup>  
 Bügel aus edelstahl aisi 304 <sup>1</sup>  
 Кронштейн из нерж. Стали aisi 304 <sup>1</sup>



Spina intermedia Schuko <sup>1</sup>  
 Schuko piggyback plug <sup>1</sup>  
 Enchufe Schuko intermedio <sup>1</sup>  
 Fiche intermédiaire Schuko <sup>1</sup>  
 Schuko-zwischenstecker <sup>1</sup>  
 Промежуточная розетка Schuko <sup>1</sup>



Supporto flangiato <sup>1</sup>  
 Flanged support <sup>1</sup>  
 Soporte embridado <sup>1</sup>  
 Support à brides <sup>1</sup>  
 Halterung mit flansch <sup>1</sup>  
 фланцевая опора <sup>1</sup>

